

285系 サンライズエクスプレス

SCALE
1/80
GAUGE
16.5mm



※写真は旧製品です 実際の製品仕様と異なる場合があります

◆実車ガイド

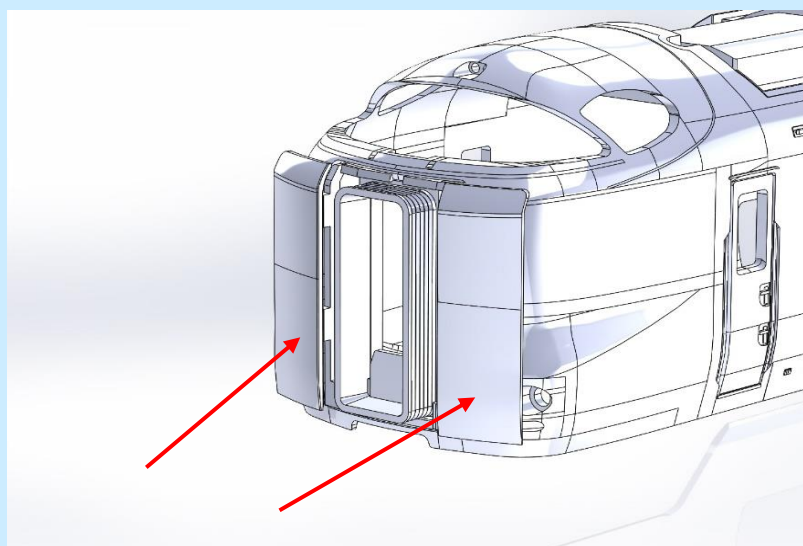
- ・285系は、1998年に登場した特急寝台電車です
- ・外観は、“朝”をイメージし、赤とベージュをメインにゴールドのラインを配したカラーリングを施し、「サンライズエクスプレス」の愛称が付けられています
- ・編成は7両で1編成を組成し、合計5編成が製造されました
- ・そのうち、第1～第3編成がJR西日本所属の0番代、第4・第5編成がJR東海所属の3000番代となっています
- ・電動車のモハネ285形0・3000番代とモハネ285形200・3200番代の床下に搭載される主制御器は、各編成で形状の違いが見られます
- ・2014年から2016年までの期間に全編成を対象として内装の更新やパンタグラフが増設されるなどの工事が施されました
- ・現在唯一の東京駅発着の寝台特急として「サンライズ瀬戸」が東京～高松間、「サンライズ出雲」が東京～出雲市間を結んでおり、東京～岡山間は併結された14両編成で運転されています

【文責:トミーテック】

◆ここがポイント

POINT:1

クハネ285形は前面貫通扉が開いている姿をパーツの付替えで再現可能



POINT:2

モハネ285形はパンタグラフが増設された姿を再現



写真はイメージです 実際の製品とは異なる場合があります

◆製品化特徴

＜共通＞

- ・クハネ285形は前面貫通扉が開いている姿をパーツの付替えで再現可能
- ・モハネ285形はパンタグラフが増設された姿を再現
- ・モハネ285形の床下機器は基本A・増結Aと基本B・増結Bで外観を作り分け
- ・車側表示灯別部品工場装着済
- ・側面方向幕等シールは基本セットに付属
- ・車番・車体標記等転写シートは基本セットに付属、0番代と3000番代は車番選択で再現
- ・ヘッドライトは電球色LED、テールライトは赤色LEDで点灯
- ・フライホイール付動力ユニット搭載
- ・HO用密連形TNカプラー標準装備
- ・R490通過可能(S字線形を除く)
- ・＜HO-9087・HO9088＞
- ・主にシングルを備えるクハネ285形、サハネ285形とソロを備えるモハネ285形0・3000番代をセットした4両セット
- ・＜HO-9089・HO9090＞
- ・主にシングルDXとツインを備えるサロハネ285形とシングルを備えるサハネ285形とノビノビ座席を備えるモハネ285形200・3200番代をセットした3両セット
- ・＜特記事項＞
- ・＜HO-9001＞＜HO-9002＞＜HO-9003＞＜HO-9004＞は生産中止となります

編成別組み合わせ早見表

JR西日本	第1編成	基本B	増結A
	第2編成	基本A	増結A
	第3編成	基本A	増結B
JR東海	第4編成	基本A	増結A
	第5編成	基本B	増結B

●並べて楽しめる商品●

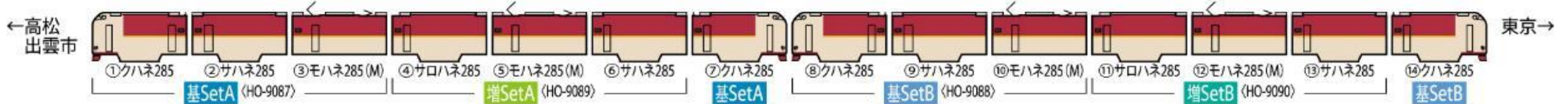


223系2000番代

＜別売りオプション＞
室内灯:＜0794＞E電球色

■セット内容・編成例

●特急「サンライズ瀬戸」「サンライズ出雲」(2016年8月～※リニューアル後)



※下りは1～7号車が「サンライズ瀬戸」、8～14号車が「サンライズ出雲」。上りは1～7号車が「サンライズ出雲」、8～14号車が「サンライズ瀬戸」。

品番	HO-9087	品名	JR 285系特急寝台電車(サンライズエクスプレス)基本セットA	セット両数	4両
発売月	2023年7月	JANコード	4543736590873	予価	¥67,540 (税込)
原産地	韓国	パッケージサイズ	318×296×62mm	パッケージ形態	紙箱
品番	HO-9088	品名	JR 285系特急寝台電車(サンライズエクスプレス)基本セットB	セット両数	4両
発売月	2023年7月	JANコード	4543736590880	予価	¥67,540 (税込)
原産地	韓国	パッケージサイズ	318×296×62mm	パッケージ形態	紙箱
品番	HO-9089	品名	JR 285系特急寝台電車(サンライズエクスプレス)増結セットA	セット両数	3両
発売月	2023年7月	JANコード	4543736590897	予価	¥50,380 (税込)
原産地	韓国	パッケージサイズ	318×210×62mm	パッケージ形態	紙箱
品番	HO-9090	品名	JR 285系特急寝台電車(サンライズエクスプレス)増結セットB	セット両数	3両
発売月	2023年7月	JANコード	4543736590903	予価	¥50,380 (税込)
原産地	韓国	パッケージサイズ	318×210×62mm	パッケージ形態	紙箱

JR東海承認済 JR西日本商品化許諾済