

WEST EXPRESS 銀河



◆実車ガイド

- ・JR西日本が9月より運行開始予定の「WEST EXPRESS 銀河」は西日本エリアの魅力的な地域と乗客を結ぶ列車です
- ・車両は117系を体質改善工事と合わせて専用の形状に変更されました同時に雨樋形状なども変更され7000番代となりました
- ・車体の瑠璃紺色は西日本が誇る美しい海や空を表現しています
- ・車内は1両ごとに異なるタイプの座席を配置し、エクスプレス銀河の特徴でグリーン車指定席・グリーン個室・フリースペース・普通車指定席など多彩な車内構成となっております
- ・2020年9月～山陰ルートで運行開始、その後山陽ルートで運行予定



写真：久保田敦

※写真はイメージです。実際の製品仕様と異なる場合があります

【文責：トミーテック】

◆ここがポイント

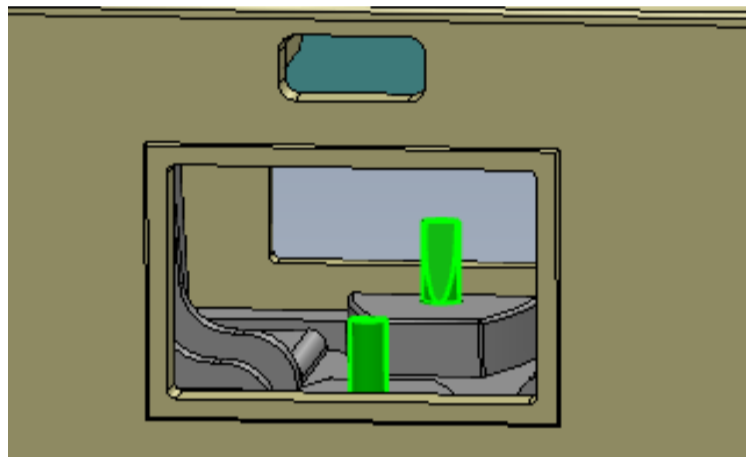
POINT:1

車体形状や前面ヘッドマーク・ヘッドライトなど特徴ある形状を再現



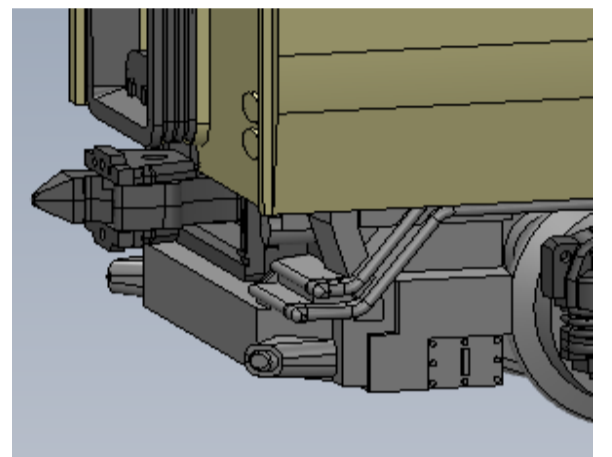
POINT:2

先頭車の窓から見えるテーブルランプを点灯式で再現



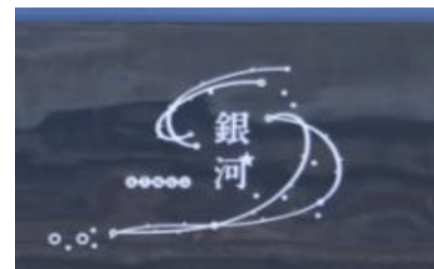
POINT:3

連結面をリアルに117系新快速で好評の床下配管を採用形が異なるトイレタンクは新規製作します

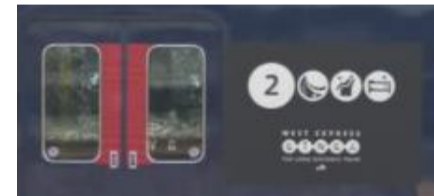


◆製品化特徴

- ・ハイグレード(HG)仕様
- ・ヘッドマークは別パーツ装着済み
- ・先頭車は屋根上にヘッドライトが追加された姿を再現
- ・車番・号車・ロゴマーク・ドアスイッチ・ドア取っ手印刷済み
- ・各車で異なるドア窓間の彩色を再現
- ・ドア下部の靴摺りの銀色再現
- ・カラーシート採用
- ・先頭車の床下機器を再現
- ・モハ116形の床下コンプレッサーの違いを再現
- ・屋根上は紫色の姿を再現、AU75G形クーラーを搭載
- ・先頭車無線アンテナ装着済み
- ・パンタグラフはバナカバー付き、1本ホーンの形状を再現
- ・ヘッド・テールライトは点灯式で常点灯基板装備
- ・ヘッドライトは白色LEDによる点灯・カラープリズム採用でライト2色表現
- ・フライホイール付動力、新集電システム、黒色車輪採用
- ・M-13モーター採用
- ・TNカプラー(SP)装備



車体に描かれたロゴマーク



ドア間の彩色・号車番号など

<別売りオプション>
室内灯：<0734>LC(電球色)

●並べて楽しめるお薦め商品●



225-100系



227系

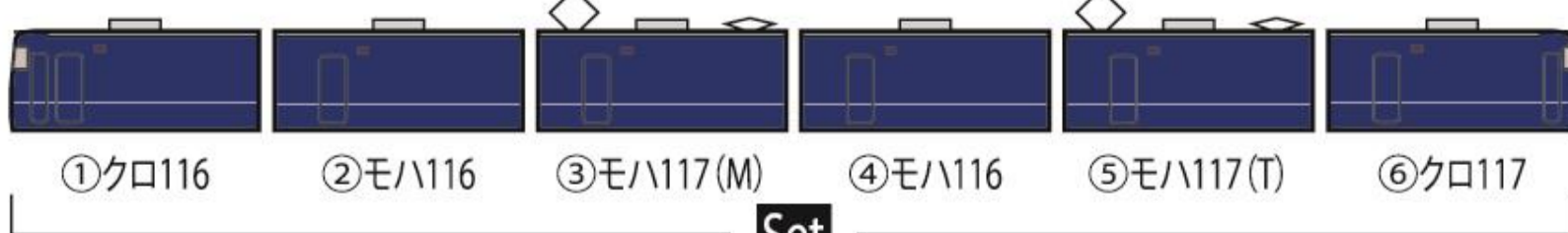
キハ187系(スーパーおき)
好評発売中

【原産国：日本】

■セット内容・編成例

●特急「WEST EXPRESS 銀河」

←出雲市



大阪・京都→

Set

品番	98714	品名	JR 1177000系電車(WEST EXPRESS 銀河)セット	セット両数	6両
発売月	2021年3月	JANコード	4543736987147	予価	¥27,200(税抜)

JR西日本商品化許諾申請中

TOMIX

2020.9.10発信

©TOMYTEC ※製品は、実車の型式・仕様とは異なる場合もありますのでご了承をお願いいたします。 ※イラスト・写真などは製品と一部異なる場合があります。