

JR E231 1000系近郊電車 増結セットB 台車交換説明書

お詫び

この度は、お買い求めいただきました製品に台車色違いの不備があり、大変ご迷惑をおかけしましたことお詫び申し上げます。

お客様には大変お手数おかけいたしますが、下記の交換手順を参照し、正しい色の台車と交換していただくようお願い申し上げます。

【お送りしたパーツ】



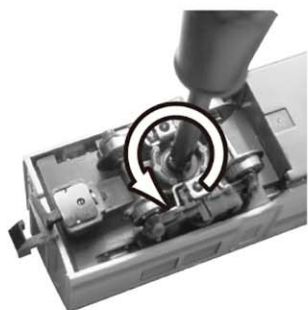
台車(濃いグレー)…… 4個
 取り付け済の台車(黒)との交換用です。
 ※左の写真は集電スプリング取り付け済の状態です。



集電スプリング …… 8本
 台車を車両に取り付けの際は忘れずに取り付けてください。(取り付け済の台車(黒)と同じものです。)

【台車交換の手順】

以下の手順で取り付け済台車(黒)を交換用にお送りしました台車(濃いグレー)に交換してください。前後両方の台車を取りはずした場合、床下パーツ・ウエイトパーツも分解されますのでご注意ください。

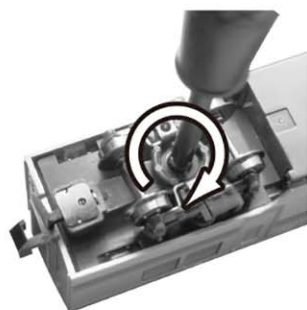


市販のプラスドライバーを使用して、ネジ・集電スプリングの紛失・破損に注意しながら台車(黒)を取りはずします。

集電スプリング取付位置



交換用にお送りしている集電スプリング、もしくは台車(黒)に取り付け済みの集電スプリングを取り外し、台車(濃いグレー)に取り付けます。



集電スプリングの外れ・落下に注意しながら交換した台車(濃いグレー)を取り付けます。