

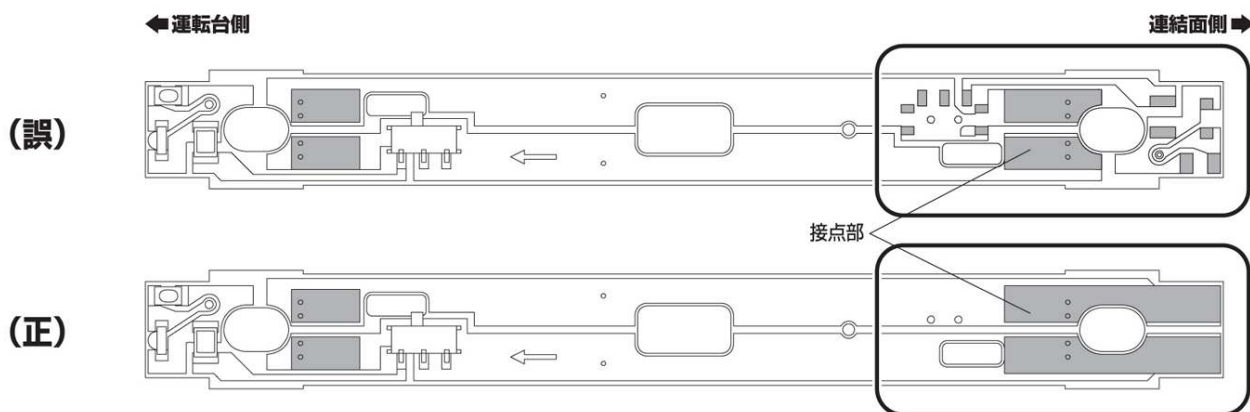
南海電鉄 キハ5501形 プリント基板の交換について

平素はトミックス製品をご愛顧いただき誠にありがとうございます。

(92183)南海電鉄 キハ5501・キハ5551形セット内の、キハ5501形に仕様と異なるプリント基板が装着されていることが判明しました。お客様、並びに関係各位にはご迷惑をおかけしましたことをお詫び致します。

この説明書では、お客様でライト基板を交換される場合の交換手順を説明しています。交換の際はこの説明書をよくお読みのうえ、取り扱いには十分ご注意ください。また、車両に付属の説明書も合わせてお読みください。

図1



※枠内の接点部分が異なります。

※床下部に取り付ける際は、図の側が上を向くようにしてください。

●プリント基板の交換方法

以下の図の説明とイラストを参考に、ケガなどの無いよう十分注意しながら、キハ5501形のプリント基板を交換してください。

図2-1

1. 車両を分解します。車両を裏返して、指でボディの裾の一方を少し広げ、床下シート部を抜き取るように分解します。
2. 台車を留めているネジをドライバーではずします。その際に、集電スプリングなどの細かな部品を紛失しないようにご注意ください。

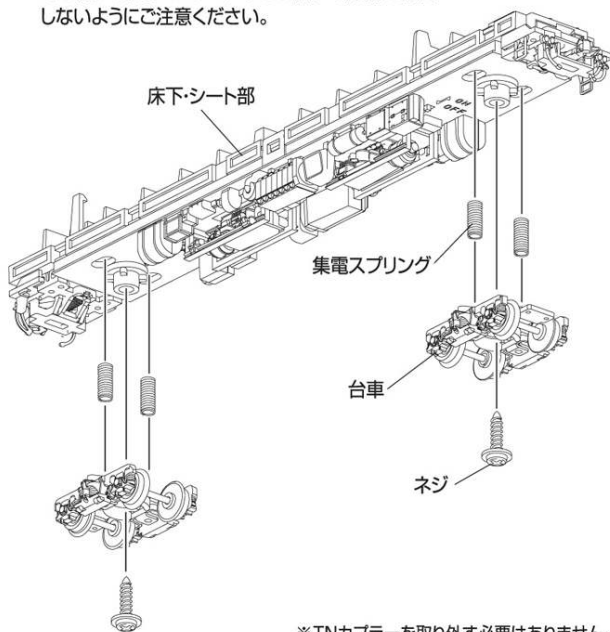
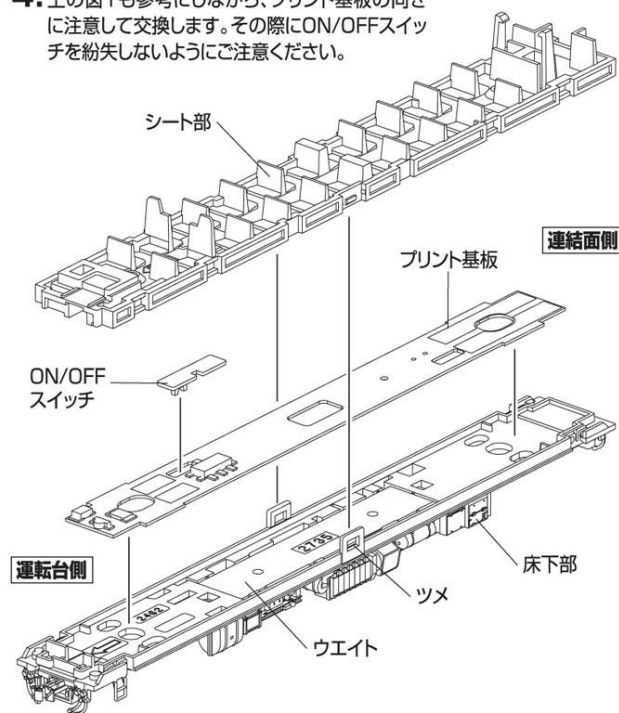


図2-2

3. 台車を取り外した後、下のイラストを参考に、床下部の中央のツメに注意しながら分解すると、ON/OFFスイッチと、プリント基板が現れます。
4. 上の図1も参考にしながら、プリント基板の向きに注意して交換します。その際にON/OFFスイッチを紛失しないようにご注意ください。



5. プリント基板を組み込んだ後、分解したときと逆の手順で組み立てます。

修理が必要な場合、あるいは故障箇所が不明なときは、お買い上げ店にご相談ください。また、トミーテックへお問い合わせの場合にはトミーテックお客様相談室 トミックス係 TEL 03-3695-3161 (代) までご連絡ください。

電話受付 月～金曜日(祝・祭・休日除く) 10～17時

TOMYTEC 発売元
株式会社トミーテック
〒124-8511 東京都葛飾区立石7-9-10

2014/03