

## 電動カーブポイント N-CPR317/280-45(F)・N-CPL317/280-45(F) (完全選択式) 共通説明書

Electric Curved Points N-CPR317/280-45(F)  
Electric Curved Points N-CPL317/280-45(F)

このたびはトミックス製品をお買い上げいただき、まことにありがとうございます。ご使用前に、この取り扱い説明書をよくお読みのうえ、取り扱いには十分注意してお楽しみください。また、別売のトミックス総合ガイド(カタログ)では、各製品の詳しい説明や鉄道模型の基礎知識などを紹介していますので、あわせてお読みいただくことをおすすめします。

**neo** NECST-neo(ネクスト・ネオ)は、音、光、動きなど、プレイバリューの拡大と充実を目指した従来のネクストシリーズを進化させ、簡単確実な結線、操作性、機能性などがさらに向上した、レール、制御機器グループです。これらの製品には、このマークが付いています。

### 注意 (かならずお読みください)

この注意書きと、取り扱い説明書を必ず読んでからお遊びください。

お子様の場合は保護者の方がお読みください。

- 商品特性上、この商品は15歳未満のお子様には適しません。15歳未満のお子様の場合は、保護者のもとでお遊びください。
- この商品には小さな部品が使われており、誤って飲み込むと思われる事故の危険がありますので、3歳未満のお子様には絶対に与えないでください。
- コードを首にかけてふざけたり、乱暴に扱わないでください。窒息の危険があります。
- レールの先端など機能上尖った部分があります。誤ってケガなどのないよう、取り扱いには注意してください。
- 本製品を分解したり改造しないでください。思わぬ事故の危険があります。
- 本製品を指定以外の制御機器と接続しないでください。思わぬ事故の危険があります。
- レール間をショートさせないでください。パワーユニットなどが発熱する恐れがあります。
- 脱線した場合、モーター・パワーユニットなどが発熱する恐れがありますので、ただちに電源を切ってから復旧させてください。また、運転を行わないときは、必ずコンセンタからパワーユニットのプラグまたはACアダプターを抜いておいてください。
- 加工や組み立ての際に出たクズは、すぐに捨ててください。

この説明書は必ず保管しておいてください。

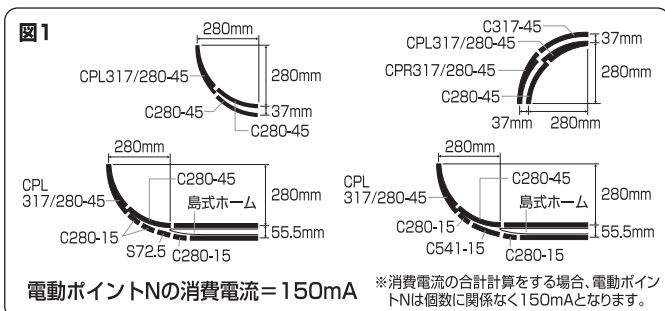
## 模型取り扱い上のお願ひ

### ●使用上のご注意

1. 電動ポイントNの駆動には、必ず専用のネクスト・ネオシリーズパワーユニットN(※1)及びポイントコントロールボックスN(※2)をご使用ください。  
ネクスト・ネオシリーズのポイントNは、駆動に必要なだけ電気をチャージして使用する新方式を採用しているため、それ以外の電源をご使用になると、ポイントが破壊もしくはコイルをいため、著しく能力が低下する場合があります。
- ※1. 従来のトミックスパワーユニット(品番5001、5006、5040)+ネクスト・ネオシリーズコンバーターボックスN(品番5500)の組み合わせでもご使用になれます。
- ※2. ポイント1台切替用のSと、2台同時切替用のWとがあります。ポイントの2台同時操作をする場合は、必ずポイントコントロールボックスN-Wをお使いください。
2. 先端レールを直接指などで動かしたり、無理な力を加えたりしないでください。変形して機能が損なわれるおそれがあります。
3. ポイントコントロールボックスNからコードを抜くときは、必ずコネクター部を持って抜いてください。コードを持って抜くと断線のおそれがあります。
4. 湿気やホコリの多い場所、暖房器具の近くなど温度の高くなる所での使用や保管は、模型に悪い影響を与えますのでおやめください。
5. 注油しないでください。また、ボンドや水分やゴミ、チリなどがポイントにはいらぬようご注意ください。作動不良や通電不良の原因となります。
6. 無理な力を加えて曲げたり、落としたり、上に重いものをのせないでください。故障の原因となります。
7. ポイントNの駆動には永久磁石を使用していますので、磁性体の近くでの使用は避けください。動作が不安定になる場合があります。
8. ポイントN用駆動ユニットは必要時以外、むやみに着脱しないでください。故障の原因となります。
9. 固定式レイアウトでの使用など、駆動ユニット付近にバラストやストラクチャーなどを配置する場合は、駆動ユニットが交換できるよう、取りはずしを考慮のうえ配置してください。
10. 塗装される場合は、駆動ユニット及びポイント作動箇所(塗料がつかないように注意してください。動きがにぶくなるおそれがあります。また、先端レールは支点(フロッグ側)から通電する方式のため、支点部に塗料をかけないよう、ご注意ください。

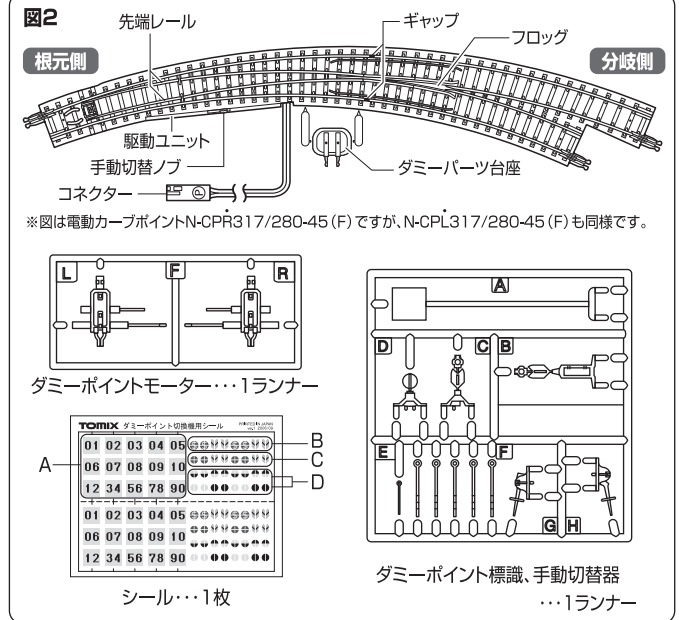
レール道床の色は塗装方法上、バラつきがあります。ご了承ください。

### ●ポイント使用時の寸法と消費電流



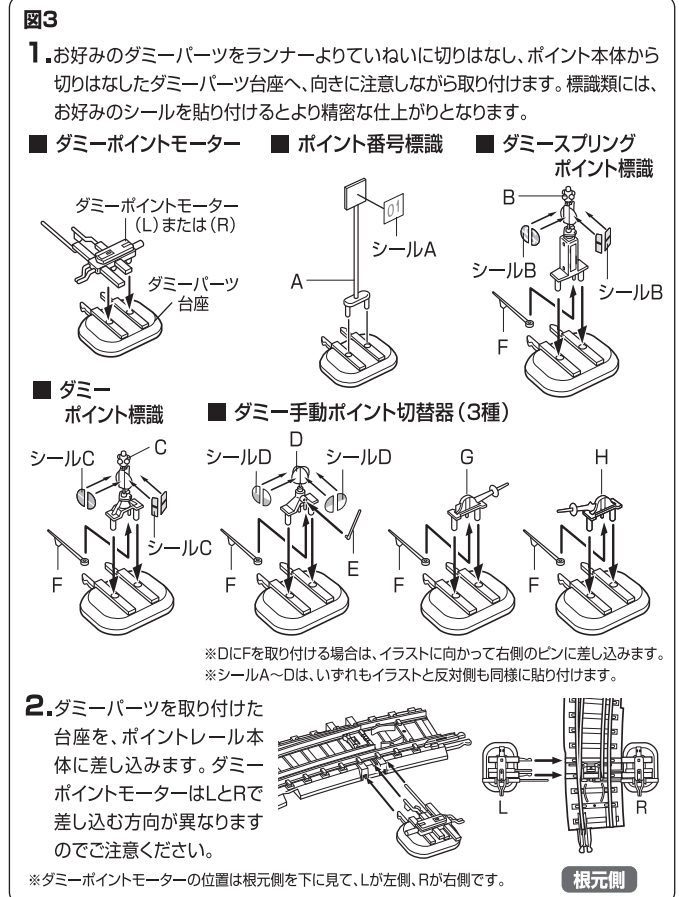
### ●セット内容

本製品は以下の内容となっています。付属のパーツはランナーよりていねいに切りはなし、説明にしたがって順番に取り付けてください。なお、刃物などの工具を使用する場合は、ケガなどのないよう十分ご注意ください。



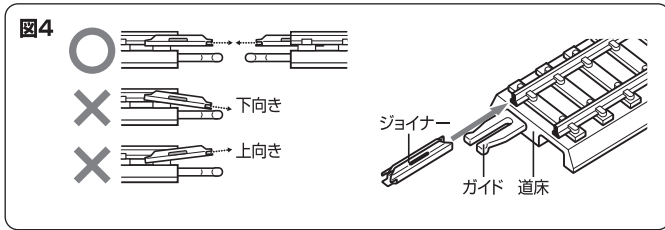
### ●付属パーツの組み立てと取り付け方

ポイント本体には、実物の形態を模した精密なダミーパーツを、お好みにより取り付けることができます。パーツを使用する場合は、下の図3のイラストを参照してください。なお、ダミーパーツを取り付けない場合でも、ポイントとしての機能的に問題はありません。



## ●レールの接続とジョイナーについて

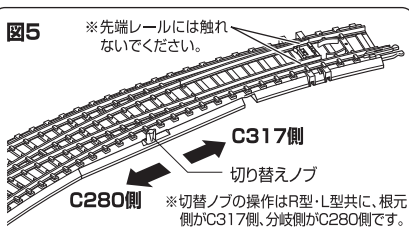
本製品を他のレールとつなぐ場合は、下の図4のイラストを参照してジョイナーを水平に調整し、ていねいに接続します。もしジョイナーがはずれた場合は、向きに注意して、ガイド側のレールに取り付けてください。その際、尖った部分でケガなどの無いようご注意ください。



## ●手でポイントを切り替える場合

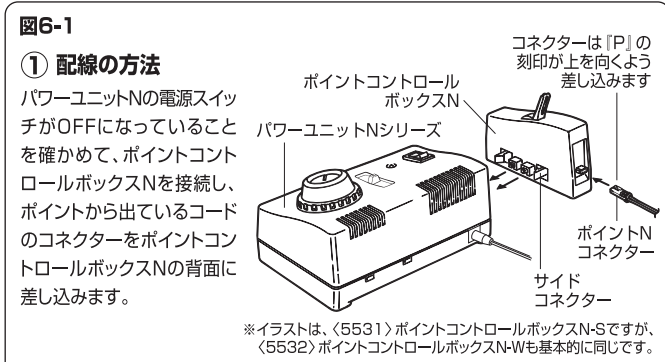
本製品は電動ポイントですが、別売のポイントコントロールボックスNを使用せず、手でポイントを切り替えることもできます。その場合は、右の図5を参照してください。

先端レールを直接操作しないでください。



## ●電動でポイントを切り替える場合

別売のポイントコントロールボックスNを使用し、電動でポイントを切り替える場合は、以下の手順で準備および操作を行なってください。

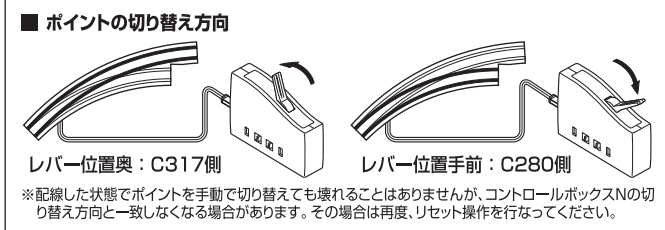


② ポイントコントロールボックスNのリセット操作  
正しく配線したのを確認した後、以下の手順で必ずリセット操作を行なってください。

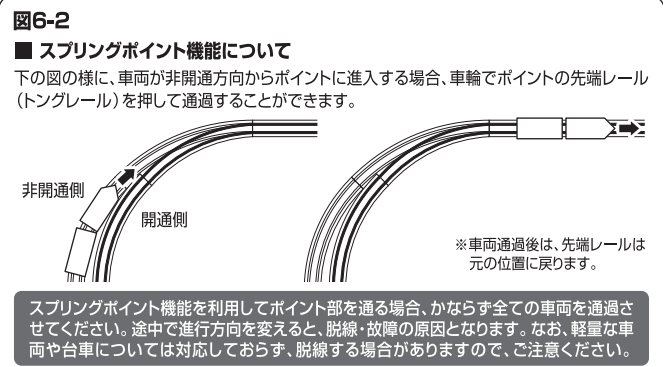
1. パワーユニットの電源をONにします。  
2. ポイントコントロールボックスNのレバーを操作し、2回（1往復）切り替えます。1回目の操作でポイントが動作しない場合がありますが、異常ではありません。

3. 下の③を参照してポイントが正しく切り替わっているか確認します。

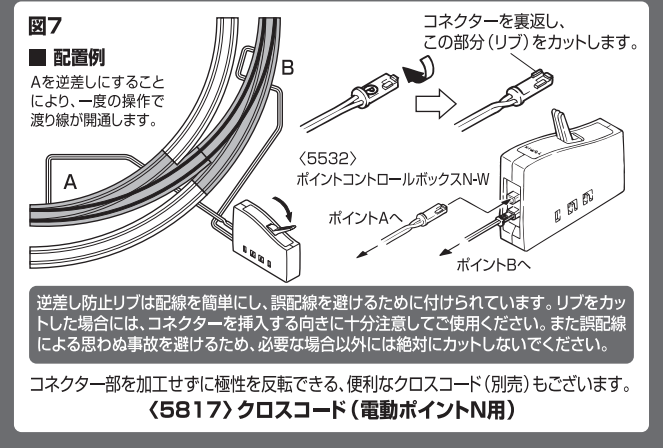
③ ポイントの切り替え操作 ※切り替えは1秒以上の間隔をあけてください。リセット完了後、レバーの操作でポイントを切り替え、車両の運転をお楽しみください。



■ 電気的構造（通電状態）  
本製品は、電気的構造に「完全選択式」を採用しています。ポイント分岐側寄りギャップが設けてあり、先端レールが切り替わった側のレールだけに通電し、切り替わっていない先のレールには、電気を流さない構造になっています。複雑なポイント配置なども、従来よりかんたんな電気配線で楽しめます。

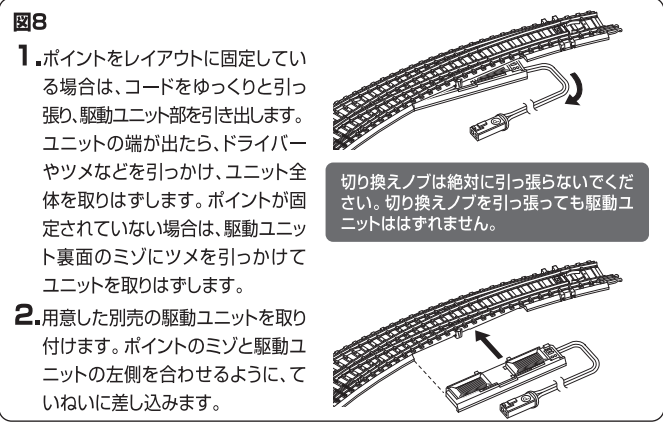


●コネクタ逆差しについて 上級者向け  
電動ポイントNのコネクタは、簡単な加工により逆差し（逆極性）でも使える構造となっています。逆差しを行なうと、ポイントコントロールボックスNのレバーの位置とポイントNの切り替わる方向が、通常とは逆になります。下の図7のように、ポイントコントロールボックスN-Wを使用し、一度の操作で向かい合った2つのポイントを同方向に開通させる場合などに逆差しが必要となります。



●延長コードについて  
ポイントの設置位置により、電動ポイントNのコードがポイントコントロールボックスNまで届かない場合は、別売の〈5814〉延長コード（電動ポイントN用）をご使用ください。延長コードは複数本を接続し、さらに長くして使用できますが、その場合の最大接続数は、5本以内とさせていただきます。延長コード1本の長さは150cmです。

●ポイントN駆動ユニットの交換方法  
駆動ユニットを交換する場合は、別売の〈0107〉ポイントN用駆動ユニット（F）をお求めになり、下の図8の説明とイラストを参照して交換してください。



※イラストなどは製品と一部異なる場合があります。  
修理が必要な場合、あるいは故障箇所が不明なときは、お買い上げ店にご相談ください。また、トミーテックへお問い合わせの場合には、トミーテックお客様相談室 トミックス係 TEL:03-3695-3161(代)までご連絡ください。

電話受付 月～金曜日（祝・休日を除く）10～17時  
本製品のお客サポートは日本国内でのご購入かつ日本国内からのお問い合わせに限ります。（Customer service is only available in case this product purchased in Japan and inquired from Japan domestic.）