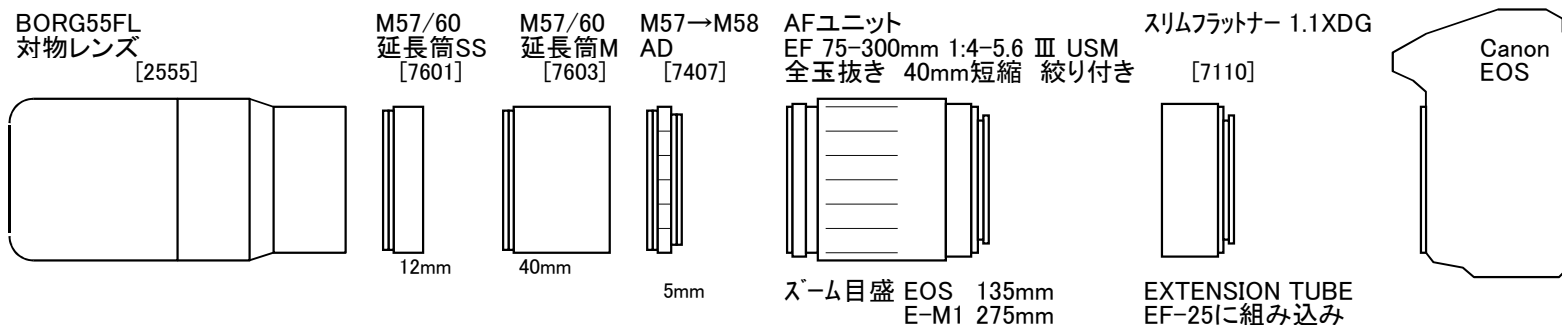


BORG55FL + 1.1XDG 構成図

焦点距離:275mm

BORG55FL に スリムフラットナー 1.1XDG を組み合わせ、AF化する
 スリムフラットナーが不適格で周辺画質は妥協範囲。絞り径過小で減光あり。
 AFユニットとしてEF 75-300mm 1:4-5.6 III USMを40mm短縮して絞り付きで使用する
 ズーム機構は固定するが、ズームリングでAF特性と手振れ補正特性を調節する
 ズーム目盛はEOSでは135mm、E-M1では275mmが適正



BORG55FL + 0.85XDG 構成図

焦点距離:213mm

BORG55FL に レジューサー 0.85XDG を組み合わせ、AF化する
 レジューサーが不適格で周辺画質は妥協範囲。絞り径過小で減光あり。
 AFユニットとしてEF 75-300mm 1:4-5.6 III USMを40mm短縮して絞り付きで使用する
 ズーム機構は固定するが、ズームリングでAF特性と手振れ補正特性を調節する
 ズーム目盛はEOSでは100mm、E-M1では213mmが適正

