

マルチバンド用 スパーサーL20 【7020】 取扱説明書

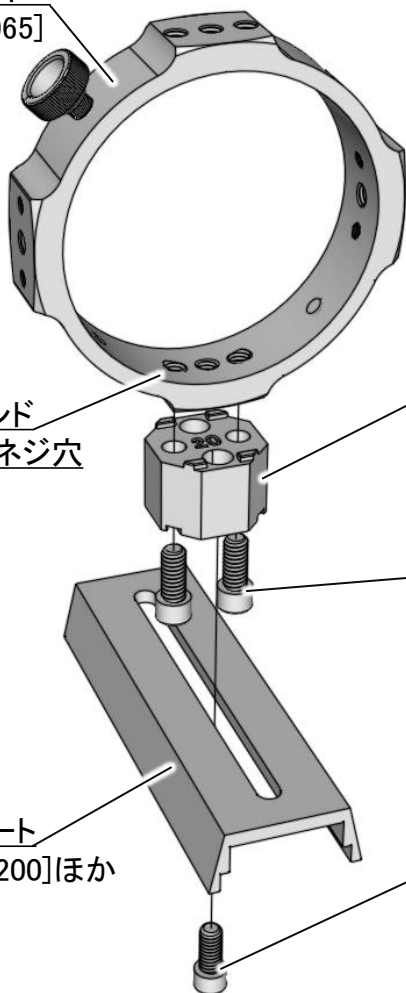
このたびは、BORGマルチバンド用
スパーサーL20【7020】をお買い上げ
いただき、誠にありがとうございます。
ご使用前に必ず本説明書をお読み
いただき、正しくお使いいただければ
幸いです。

取り付け方法

マルチバンド
[7085]/[7065]

マルチバンド
1/4インチネジ穴

各種プレート
[3125]/[3200]ほか

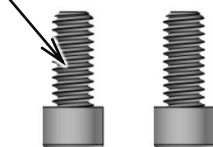
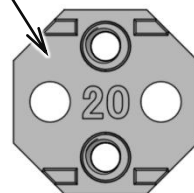


本製品の内容

マルチバンド用スパーサーL20本体

1/4インチネジ
(首下長さ15mm)

x2本



①マルチバンドの1/4インチネジ穴に
スパーサーL20本体を合わせ
ます。

②付属の1/4インチネジ2本を使い、
スパーサーL20本体を固定します。
※六角レンチはマルチバンドに付属
している六角レンチを使用して
ください。

③スパーサーL20本体のタップ穴を使
い、各種プレートを固定します。
※1/4インチネジはプレートに付属して
いるネジを使用してください。
※使用するプレートの穴位置によっ
てはネジ2本でも固定できます。

T2016-12A

マルチバンド用 スペーサーL20 【7020】 取扱説明書

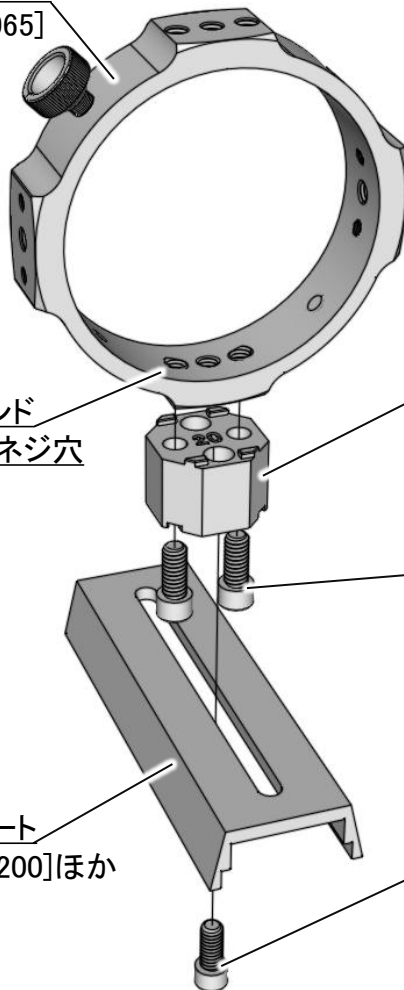
このたびは、BORGマルチバンド用
スペーサーL20【7020】をお買い上げ
いただき、誠にありがとうございます。
ご使用前に必ず本説明書をお読み
いただき、正しくお使いいただければ
幸いです。

取り付け方法

マルチバンド
[7085]/[7065]

マルチバンド
1/4インチネジ穴

各種プレート
[3125]/[3200]ほか

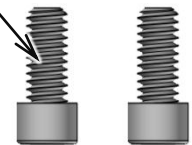
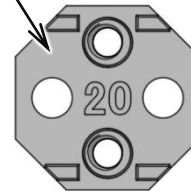


本製品の内容

マルチバンド用スペーサーL20本体

1/4インチネジ
(首下長さ15mm)

x2本



① マルチバンドの1/4インチネジ穴に
スペーサーL20本体を合わせ
ます。

② 付属の1/4インチネジ2本を使い、
スペーサーL20本体を固定します。
※六角レンチはマルチバンドに付属
している六角レンチを使用して
ください。

③ スペーサーL20本体のタップ穴を使
い、各種プレートを固定します。
※1/4インチネジはプレートに付属して
いるネジを使用してください。
※使用するプレートの穴位置によっ
てはネジ2本でも固定できます。

T2016-12A