

# BORG54天体鏡筒セット[6154] 組み立て図

## ●天体鏡筒セットの組み立て方

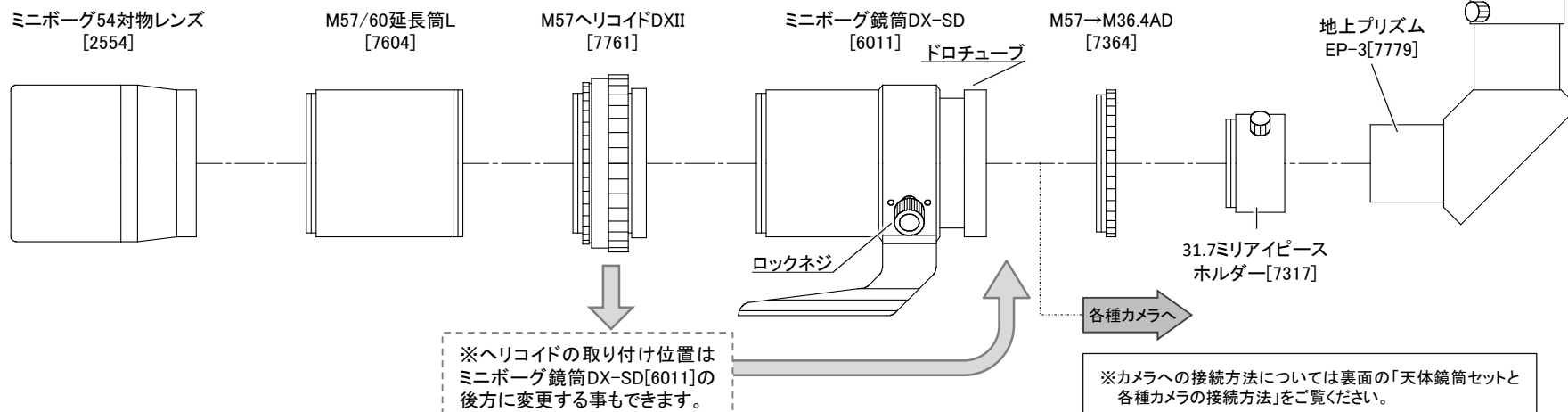
<1> 下の図を参考に、各パーツを接続します。  
 ※接続については各パーツに付属している取扱説明書もあわせてご覧ください。

## ●使い方

<1> ミニボーグ鏡筒DX-SD[6011]のロックネジを緩め、ドロチューブを伸縮させておおまかなピント合わせをします。  
 <2> ピントの微調整はM57ヘリコイドDXII[7761]を回転させて、最終的なピントを追い込みます。

## 〈本セットの付属品の詳細〉

- |                       |                        |
|-----------------------|------------------------|
| ① [2554] ミニボーグ54対物レンズ | ⑥ [7317] 31.7アイピースホルダー |
| ② [7604] M57/60延長筒L   | ⑦ [7779] 地上プリズムEP-3    |
| ③ [7761] M57ヘリコイドDXII | ⑧ [8909] アイピースUW9      |
| ④ [6011] ミニボーグ鏡筒DX-SD | ⑨ [8920] アイピースUW20     |
| ⑤ [7364] M57→M36.4AD  |                        |

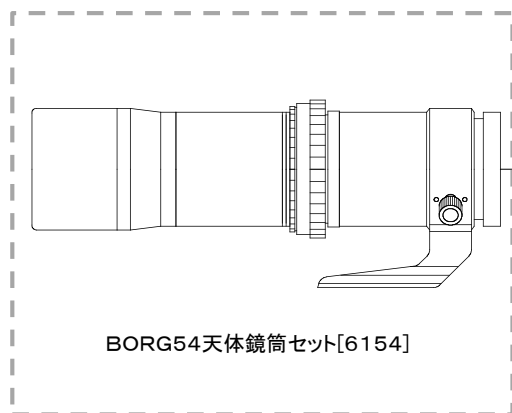




## 天体鏡筒セットと各種カメラの接続方法

各種カメラを接続するには以下の図を参考に、必要なパーツと共に接続してください。

※枠内のパーツとカメラは全て別売りです。



BORG54天体鏡筒セット[6154]

