

## BORG36ED天体フルセット[6139] 組み立て図

### ●鏡筒セットの組み立て方

- <1> 下の図を参考に、各パーツを接続します。  
 ※接続については各パーツに付属している取扱説明書もあわせてご覧ください。

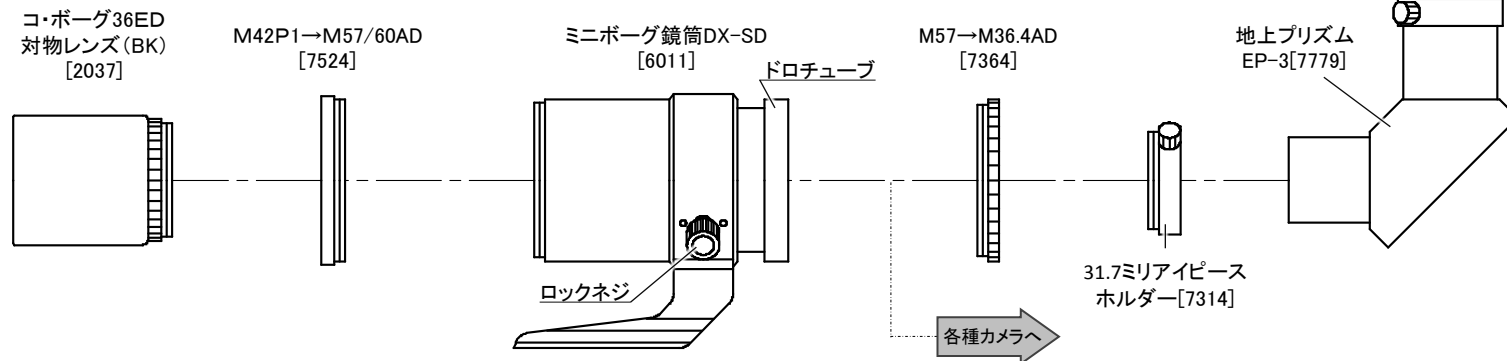
### ●使い方

- <1> ミニボーグ鏡筒DX-SD[6011]のロックネジを緩め、ドロチューブを伸縮させてピント合わせをします。

### 〈本セットの付属品の詳細〉

- |                             |                        |
|-----------------------------|------------------------|
| ① [2037] コ・ボーグ36ED対物レンズ(BK) | ⑧ [8920] アイピースUW20     |
| ② [7524] M42P1→M57/60AD     | ⑨ [3106] 微動雲台          |
| ③ [6011] ミニボーグ鏡筒DX-SD       | ⑩ [3110] アルカクランプ ボーグ用  |
| ④ [7364] M57→M36.4AD        | ⑪ [3335] アングルプレート35III |
| ⑤ [7314] 31.7ミリアイピースホルダー    | ⑫ [3306] ミニ三脚DX        |
| ⑥ [7779] 地上プリズムEP-3         |                        |
| ⑦ [8909] アイピースUW9           |                        |

※①～⑧のパーツはBORG36ED天体鏡筒セット[6138]と同一となっています。

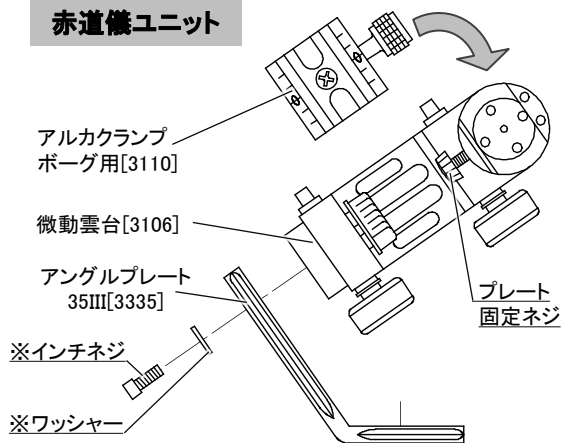


※カメラへの接続方法については別紙の「望遠レンズセット、天体セット、BU-1セットと各種カメラの接続方法」をご覧ください。

## ●赤道儀ユニットと三脚の組み立て方

- 〈1〉 アングルプレート35III[3335]に微動雲台[3106]をインチネジで固定します。  
※緩みやすいので、六角レンチでしっかりと固く締めてください。  
※アングルプレート35IIIに付属している取扱説明書もあわせてご覧ください。
- 〈2〉 微動雲台[3106]にアルカクランプボグ用[3110]を取り付けます。この時、微動雲台のプレート固定ネジをしっかりと締めてください。
- 〈3〉 ミニ三脚DX[3306]の台座ネジ部に赤道儀ユニットを回転させながら取り付けます。

### 赤道儀ユニット



※ワッシャーとインチネジはアングルプレート35III[3335]に付属しています。

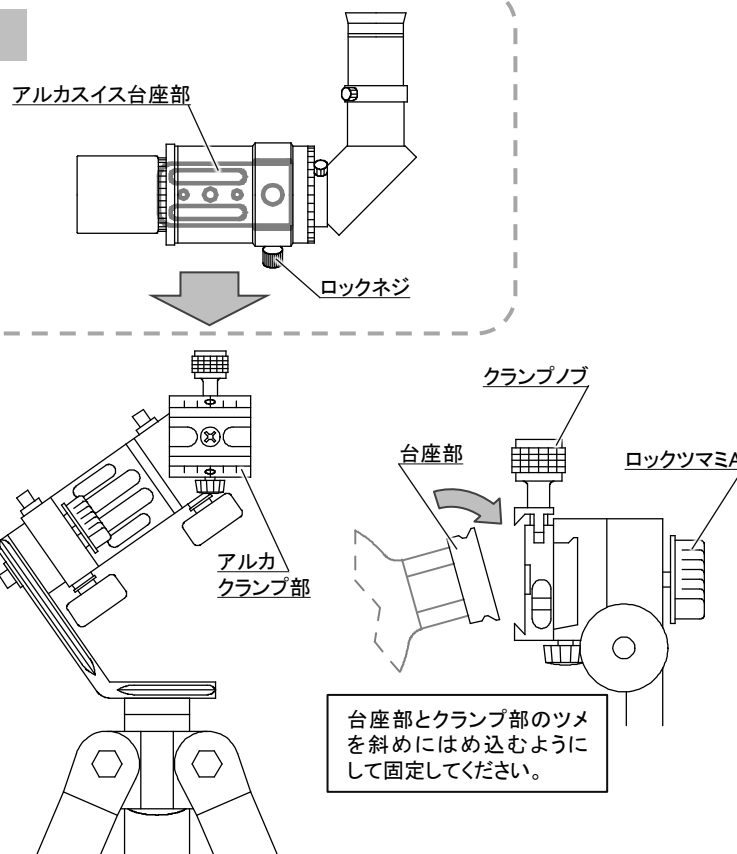
台座ネジ部

ミニ三脚DX  
[3309]

## ●鏡筒セットの取り付け方

- 〈1〉 ロックツマミAを緩めてアルカクランプ部を水平にし、再度締めておきます。
- 〈2〉 アルカクランプ部に鏡筒セット側のアルカスイス台座部を慎重にはめ込み、クランプノブをしっかりと締めて固定します。この時、鏡筒セットの重心がアルカクランプ部に来るように前後のバランスをとってください。
- 〈3〉 ミニボグ鏡筒DX-SD[6011]のロックネジを緩め、鏡筒セットの向きを調整します。

### 鏡筒セット



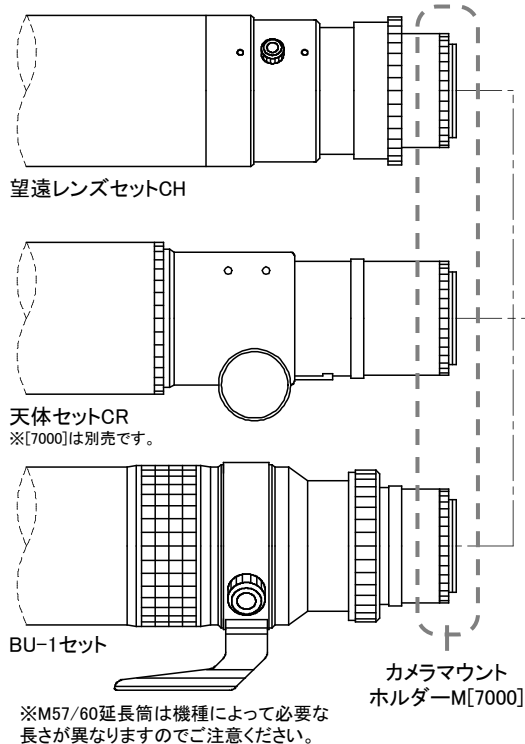
台座部とクランプ部のツメを斜めにはめ込むようにして固定してください。



# 望遠レンズセット、天体セット、BU-1セットと各種カメラの接続方法

各種カメラを接続するには以下の図を参考に、必要なパーツと共に接続してください。

## 各種望遠レンズセットCH、天体セットCR、BU-1セット共通 ※ミニボーグシリーズを含む。



※枠内のパーツとカメラは全て別売りです。

