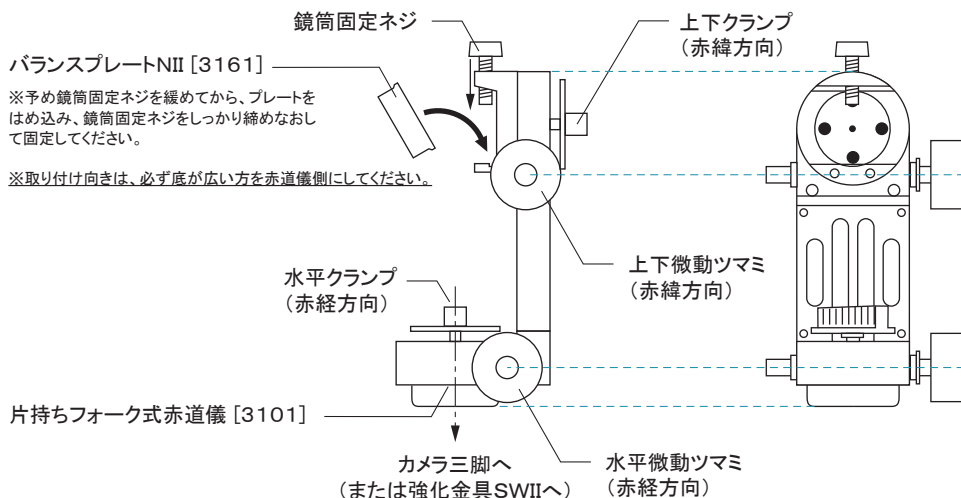


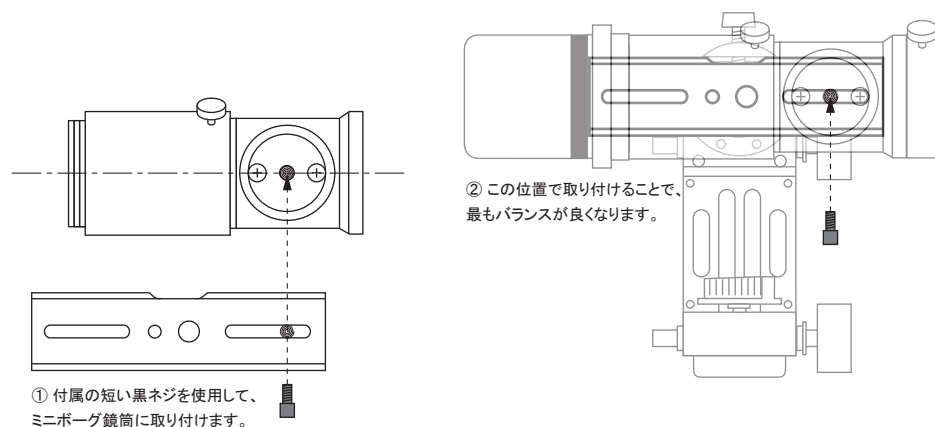


BORG SWセット赤道儀取り付け図

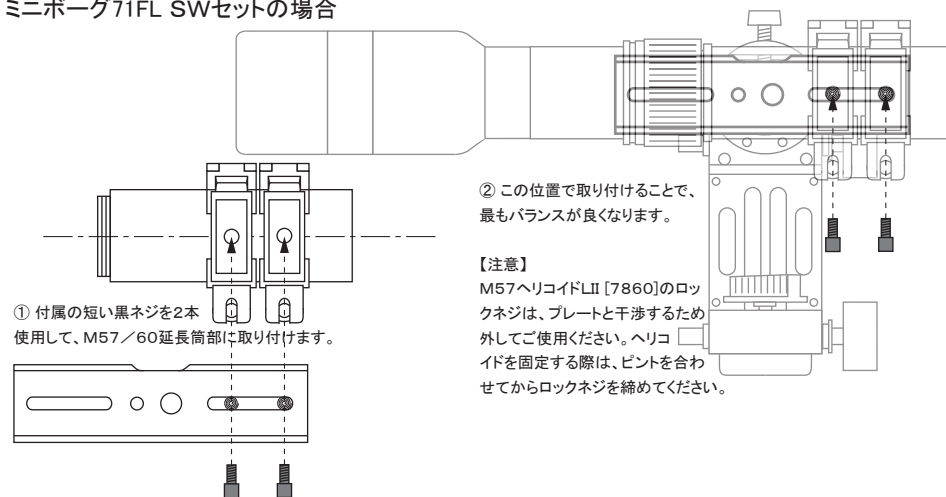
● バランスプレートNII [3161] と片持ちフォーク式赤道儀 [3101] の取り付け方（共通）



● ミニボーグ50、45EDII、60EDのSWセットの場合



● ミニボーグ71FL SWセットの場合



● BORG77EDII SWセットの場合

