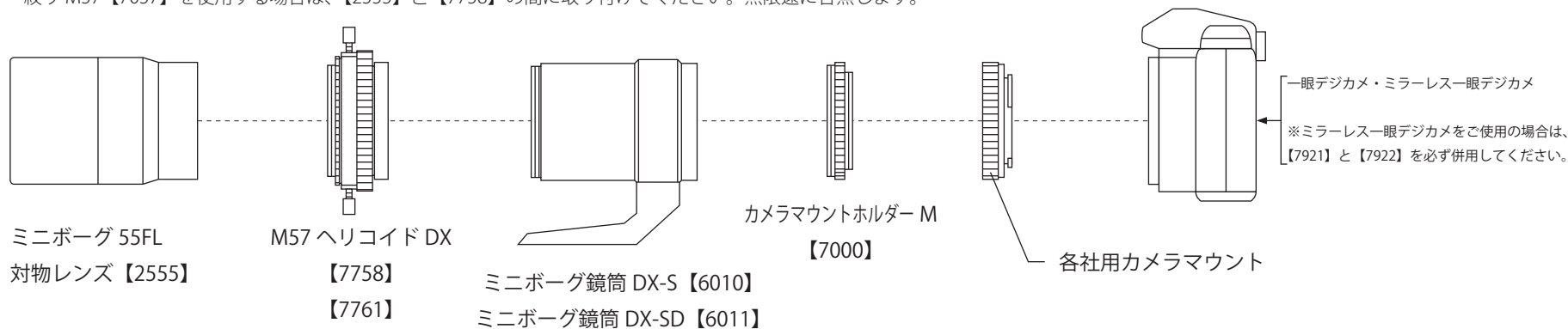


ミニボーグ鏡筒 DX-S 【6010】  
 ミニボーグ鏡筒 DX-SD 【6011】

## 組み合わせ例 (55FL / 67FL 編)

### ■ 55FL 組み合わせ例 合焦範囲：無限遠～約 3m

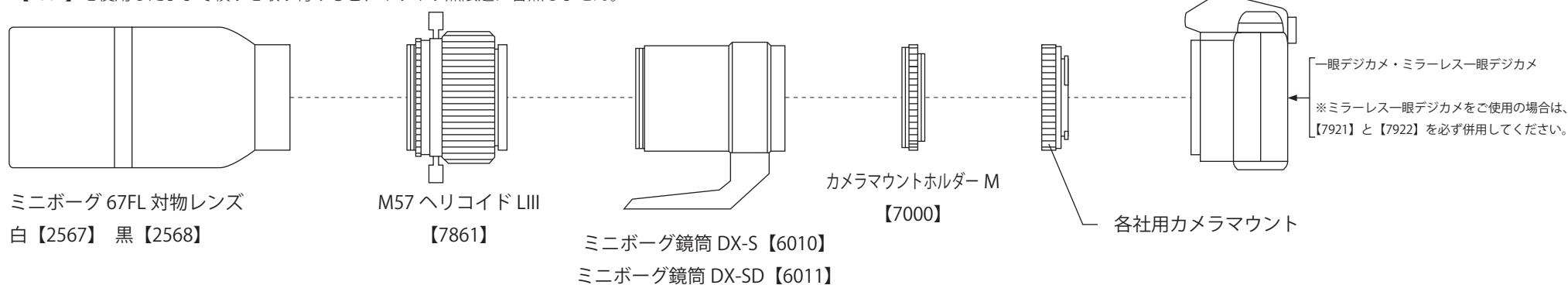
・絞り M57 【7057】を使用する場合は、【2555】と【7758】の間に取り付けてください。無限遠に合焦します。



### ■ 67FL 組み合わせ例 合焦範囲：無限遠～約 2m

・絞り M57 【7057】または絞り M75 【7075】を使用する場合は、【7861】を薄型のヘリコイド【7758】【7761】などに変更する必要があります。

【7861】を使用したままで絞りを取り付けると、ギリギリ無限遠に合焦しません。



最終更新日 2015年3月19日

ver.001