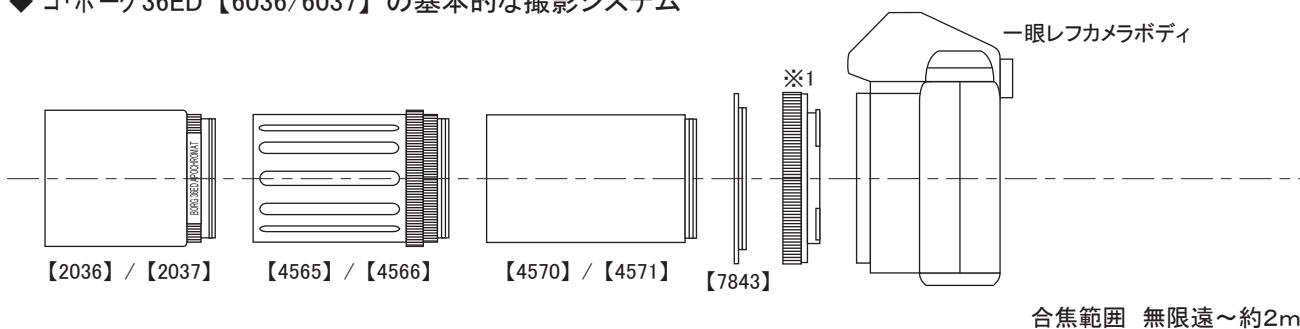
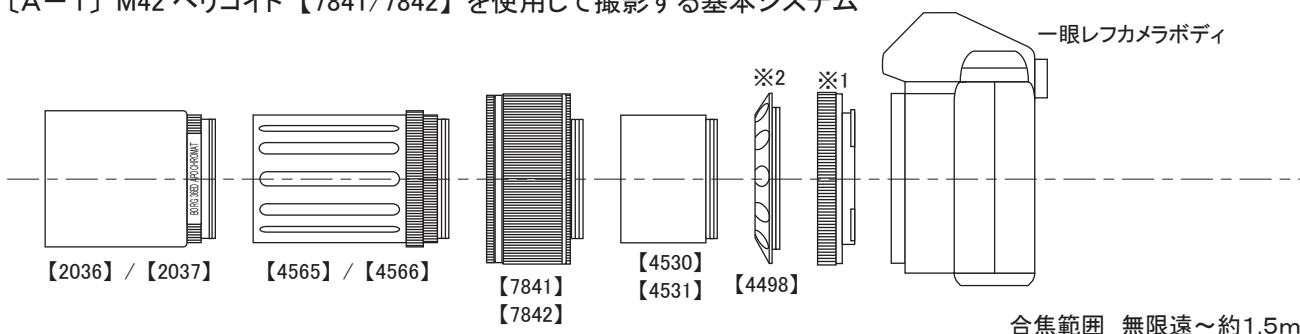


■ コ・ボーク36ED 一眼レフカメラ用組み合わせ例〔基本編〕

◆ コ・ボーク36ED【6036/6037】の基本的な撮影システム

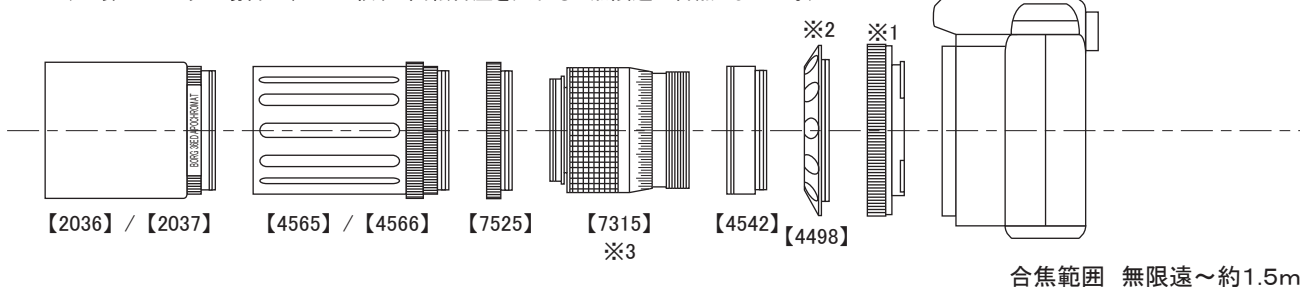


〔A-1〕 M42 ヘリコイド【7841/7842】を使用して撮影する基本システム

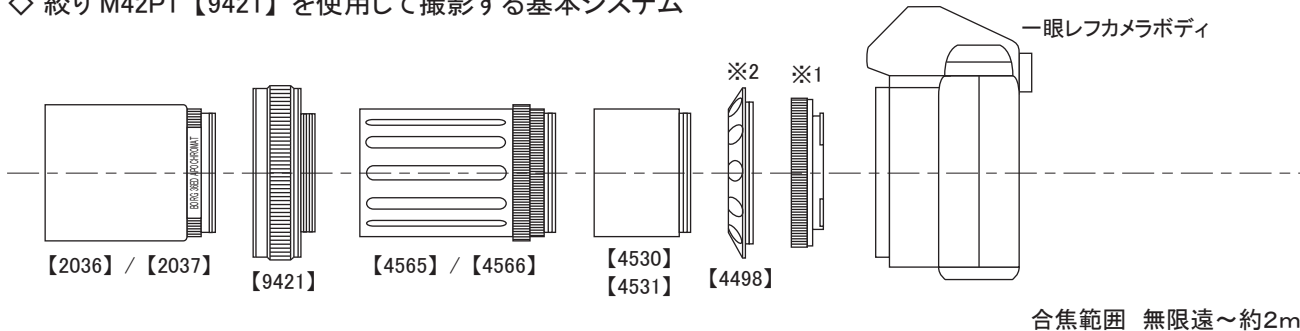


〔B-1〕 直進ヘリコイドS【7315】を使用して撮影する基本システム

(一眼レフカメラの場合は、M42 絞りと回転台座を入れると無限遠に合焦しません。)



◇ 絞りM42P1【9421】を使用して撮影する基本システム



～上記組み合わせ例に【7921】、【7922】等の延長等を加えれば、ミラーレスカメラでも使用できます。～
 ～M42ドロチューブ、ヘリコイド、各種延長筒の位置は、お好みの順番に並び替えてカスタマイズが出来ます。～

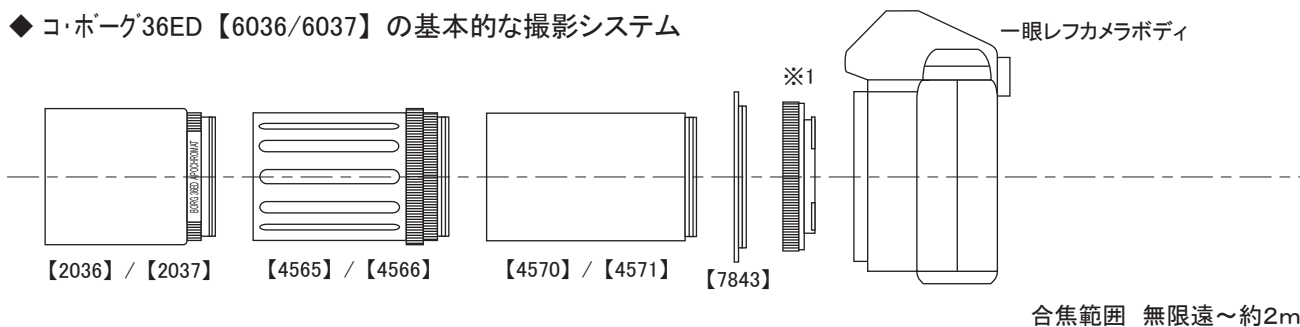
※1 「各社用カメラマウント」(一眼レフカメラ用【5002】～【5010】、【50021】)

※2 M42P1→M49.8AD【7843】でも無限遠に合焦可能です。(最短撮影距離が僅かに長くなります)

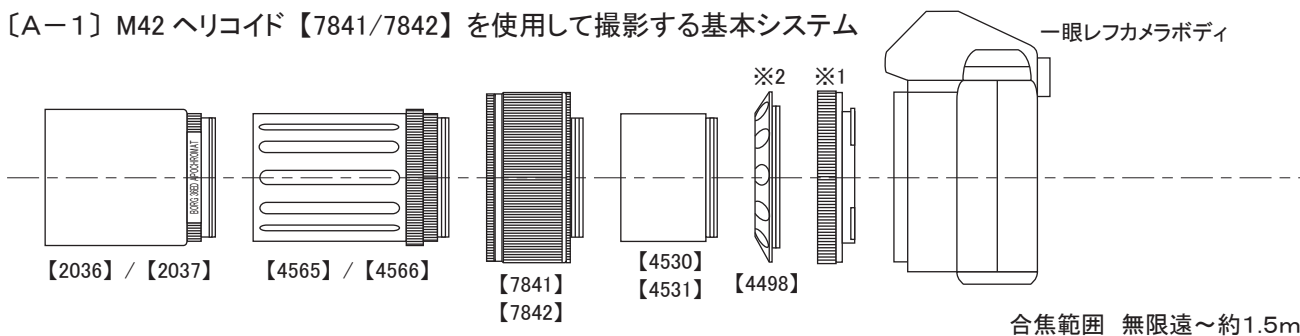
※3 M42P0.75→M42P1ADII【4542】を取り付ける際は、必ず直進ヘリコイドS【7315】のアイピース固定用ビスを外してください。内面に植毛紙を巻く事をオススメします。詳細とサイズについては弊社HPの【7315】の商品ページをご覧ください(予定)。

■ コ・ボーク36ED 一眼レフカメラ用組み合わせ例〔応用編〕

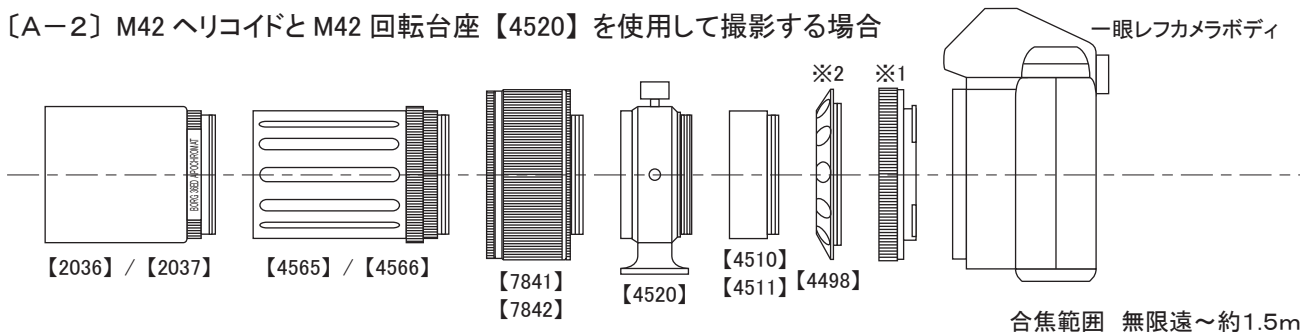
◆ コ・ボーク36ED【6036/6037】の基本的な撮影システム



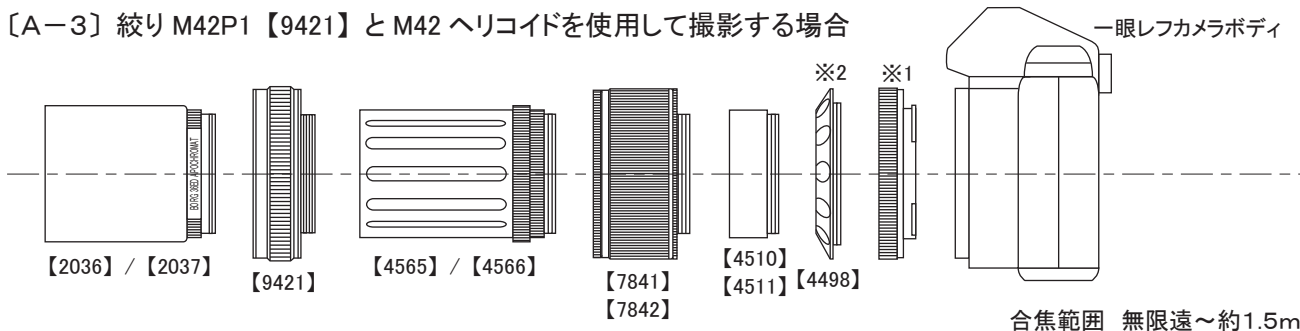
〔A-1〕 M42 ヘリコイド【7841/7842】を使用して撮影する基本システム



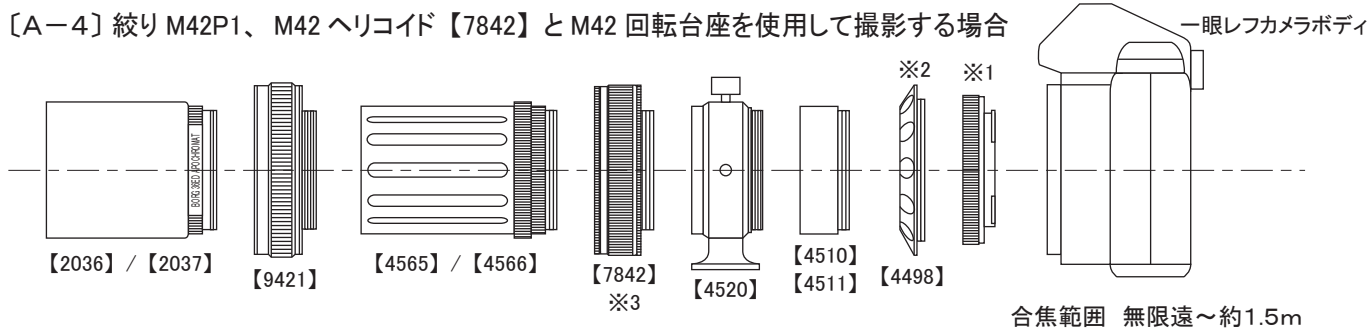
〔A-2〕 M42 ヘリコイドと M42 回転台座【4520】を使用して撮影する場合



〔A-3〕 絞り M42P1【9421】と M42 ヘリコイドを使用して撮影する場合



〔A-4〕 絞り M42P1、M42 ヘリコイド【7842】と M42 回転台座を使用して撮影する場合



～上記組み合わせ例に【7921】、【7922】等の延長等を加えれば、ミラーレスカメラでも使用できます。～
 ～M42 ドロチューブ、ヘリコイド、各種延長筒の位置は、お好みの順番に並び替えてカスタマイズが出来ます。～

※1 「各社用カメラマウント」(一眼レフカメラ用【5002】～【5010】、【50021】)

※2 M42P1→M49.8AD【7843】でも無限遠に合焦可能です。(最短撮影距離が僅かに長くなります)

※3 M42 ヘリコイドL【7841】を使用すると、無限遠に合焦しません。