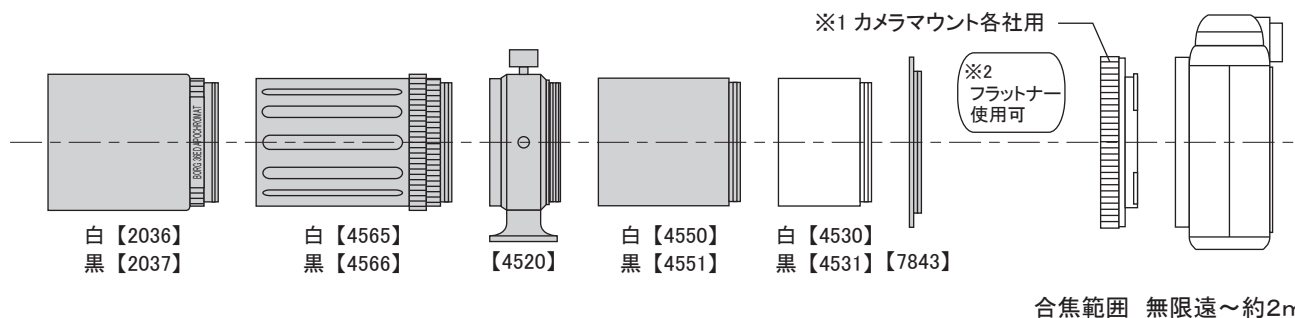


# ■ コ・ボーク36ED ミラーレス一眼カメラ専用組み合わせ発展例

## ◆ コ・ボーク36ED 望遠レンズセット【6236/6237】の基本的な撮影システム

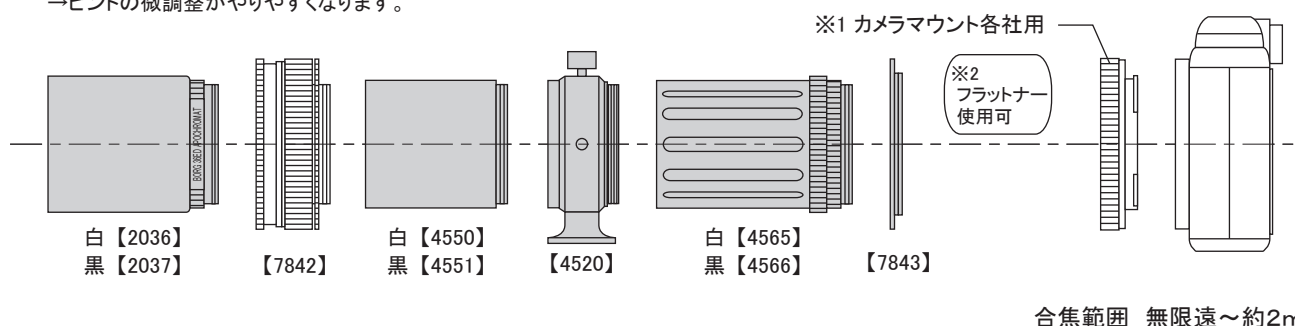
ミラーレス一眼カメラボディ



### A. ヘリコイドを追加する

→ピントの微調整がやりやすくなります。

ミラーレス一眼カメラボディ

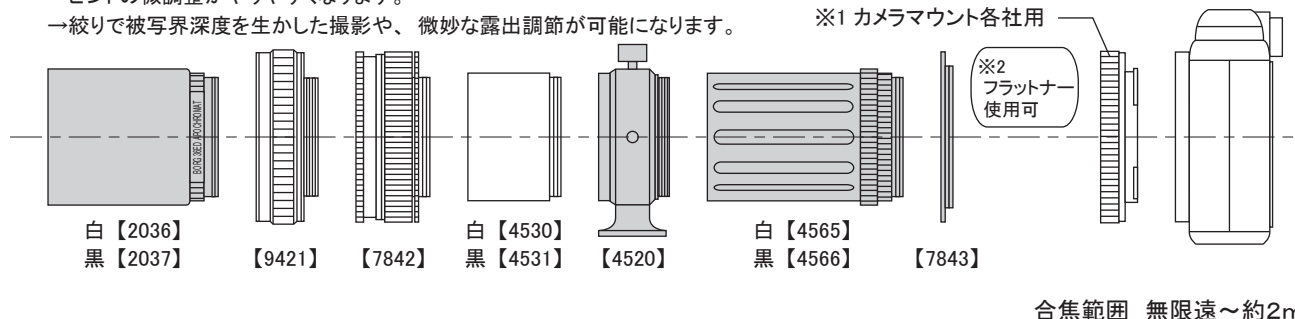


### B. ヘリコイドと絞りを追加する

→ピントの微調整がやりやすくなります。

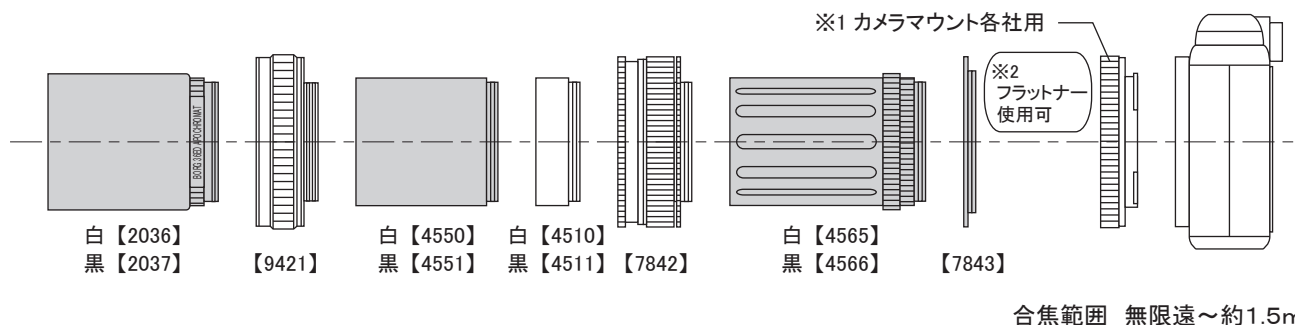
→絞りで被写界深度を生かした撮影や、微妙な露出調節が可能になります。

ミラーレス一眼カメラボディ



### C. 三脚台座を外して手持ち撮影に特化したスペシャル仕様

ミラーレス一眼カメラボディ



※1 「各社用カメラマウント」(ミラーレス一眼カメラ用【5011】～【5017】)

一眼レフカメラを使用の場合は、本チャートの組み合わせでは無限遠に合焦しません。  
別紙の一眼レフ用システムチャートをご覧ください。

※2 スリムフラットナー 1.1xDG【7110】を使用するとAPS-Cの周辺までフラットな像になります。

使用時はアダプター【7843】を外してカメラマウントへ取り付けます。  
詳しくは、スリムフラットナーの取扱説明書をご覧ください。

最終更新日 2014/5/15