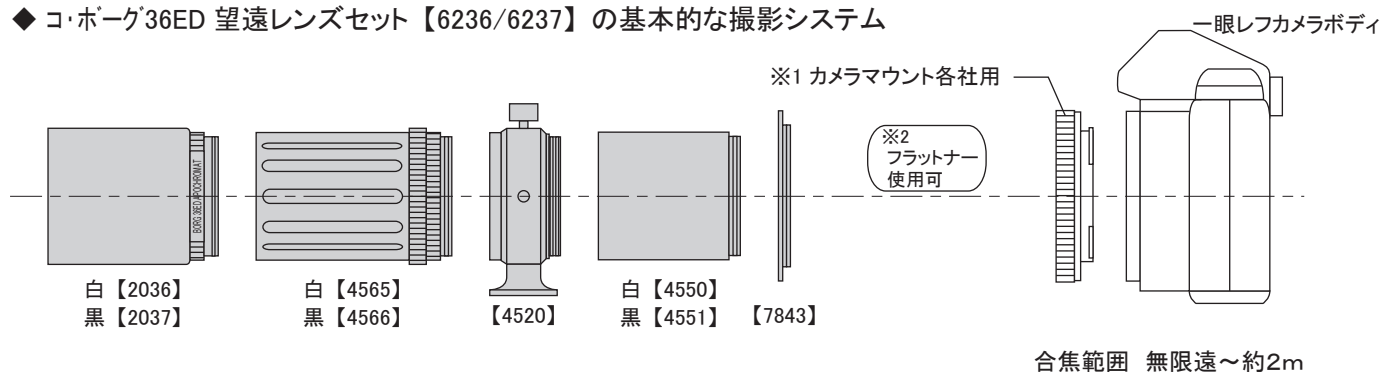


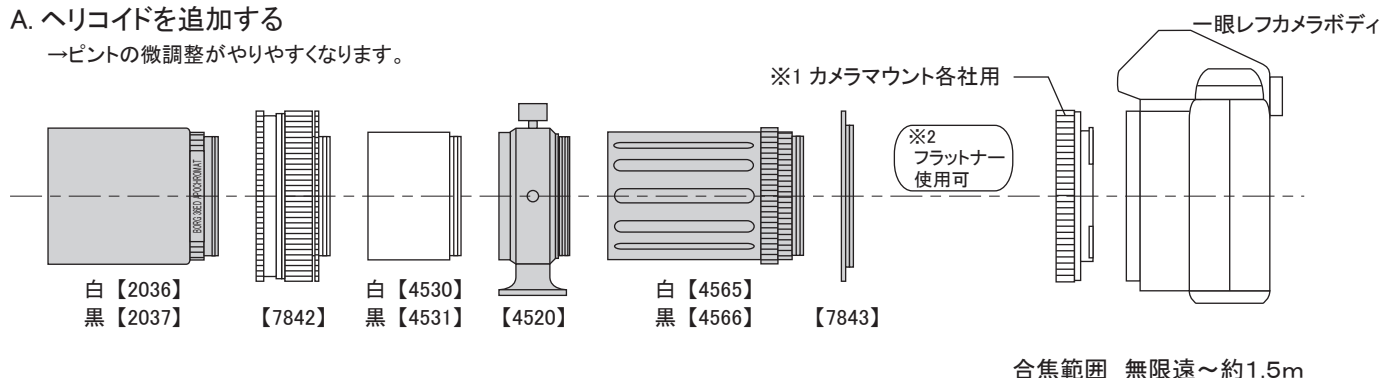
■ コ・ボーク36ED 一眼レフカメラ用組み合わせ発展例

◆ コ・ボーク36ED 望遠レンズセット【6236/6237】の基本的な撮影システム



A. ヘリコイドを追加する

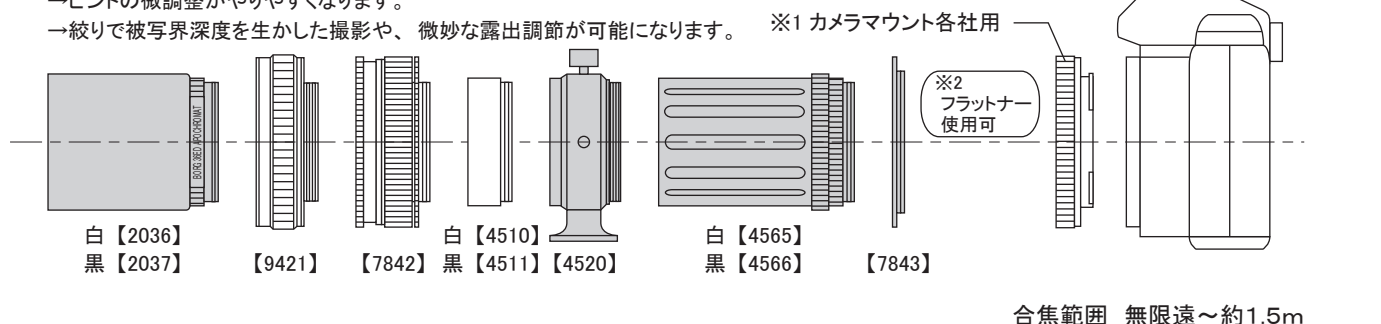
→ピントの微調整がやりやすくなります。



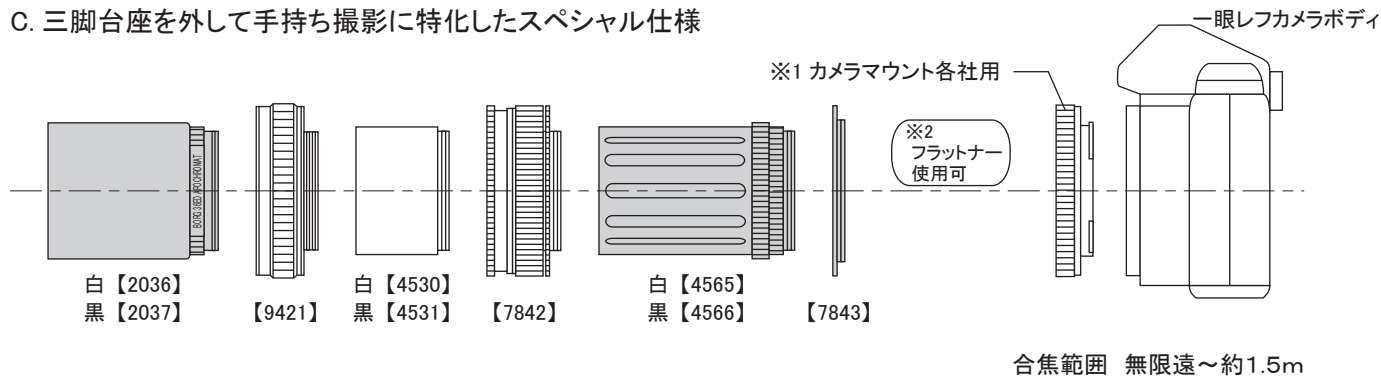
B. ヘリコイドと絞りを追加する

→ピントの微調整がやりやすくなります。

→絞りで被写界深度を生かした撮影や、微妙な露出調節が可能になります。



C. 三脚台座を外して手持ち撮影に特化したスペシャル仕様



※1 「各社用カメラマウント」（一眼レフカメラ用【5002】～【5010】、【50021】）
ミラーレス一眼カメラで使用するには、別途【7921】と【7922】を使用するか、
別紙「ミラーレス一眼専用」の組み合わせ例をご覧ください。

※2 スリムフラットナー 1.1xDG【7110】を使用するとAPS-Cの周辺までフラットな像になります。
使用時はアダプター【7843】を外してカメラマウントへ取り付けます。
詳しくは、スリムフラットナーの取扱説明書をご覧ください。