



36ED望遠レンズセット + スリムフラットナー 組み合わせ例

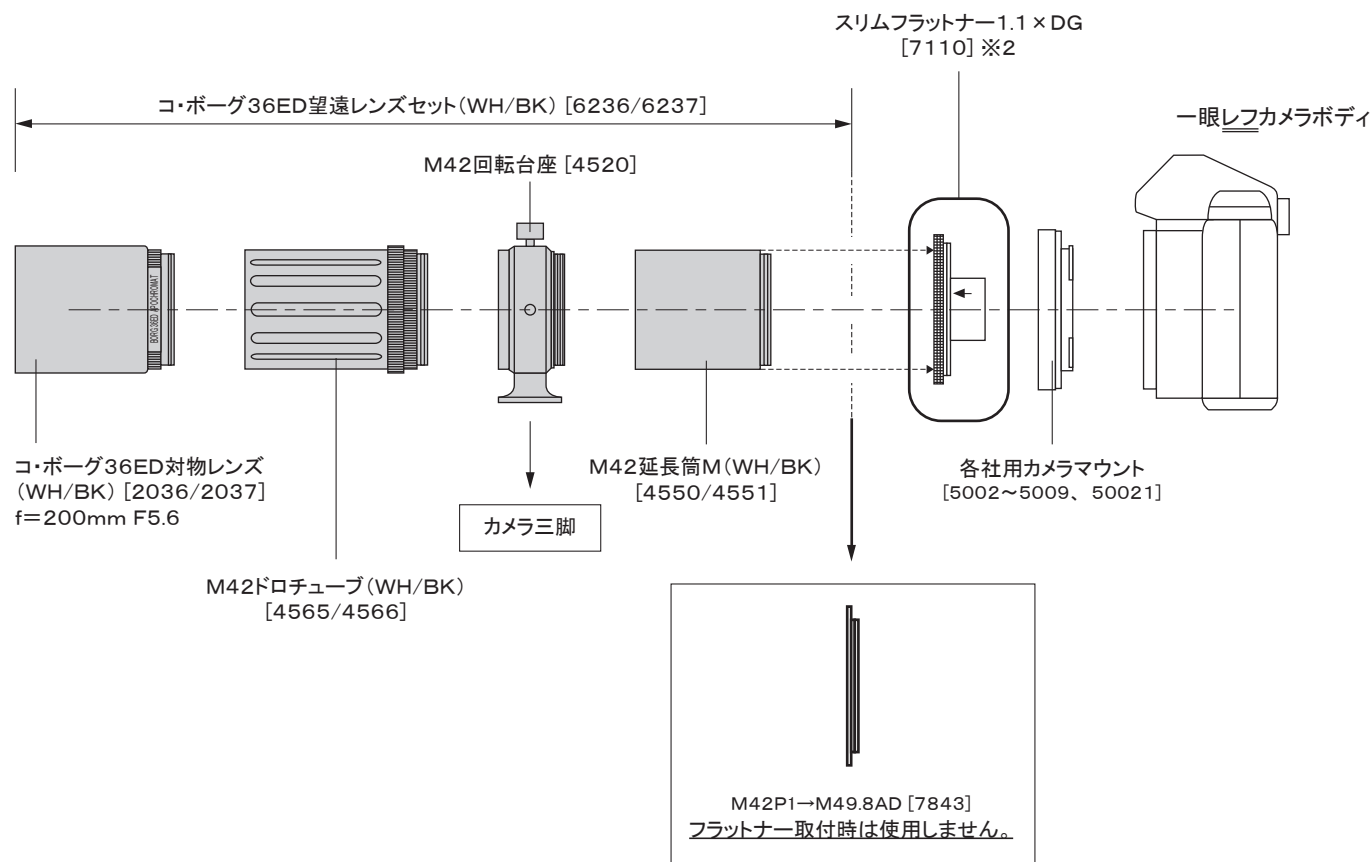
※1
一眼レフカメラ用

※1 この組み合わせ例は、「一眼レフカメラ」用です。
ミラーレスカメラをご使用の場合は、別紙「ミラーレスカメラ」用の組み合わせ例をご覧ください。

※2 スリムフラットナー1.1×DG [7110] の詳しい使い方は、製品に同梱されています説明書をご確認ください。
特に、使用するカメラによっては取付方法が異なりますので、必ず説明書をご覧のうえご使用ください。

焦点距離とF値

スリムフラットナー未使用時 200mm F5.6	→	スリムフラットナー使用時 220mm F6.1
-----------------------------	---	----------------------------



最終更新日: 2013年10月25日