

このたびは、EDレデューサー0.7×DGQG【7770】をお買い上げいただきまことにありがとうございます。ご使用前に必ず本説明書をお読みいただき正しくお使いください。

**警告**

絶対に太陽を見ないでください。  
失明の危険があります。

**注意**

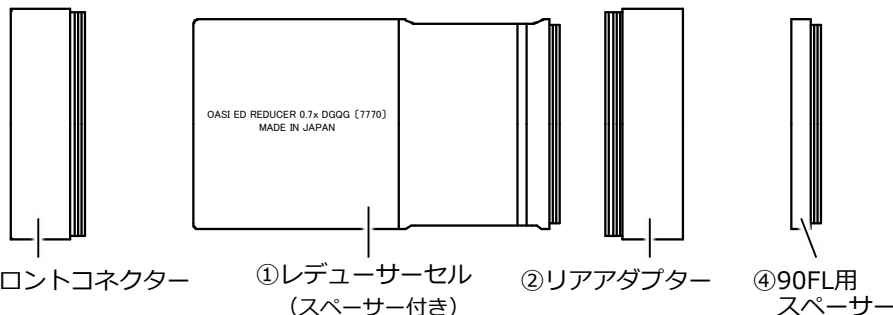
- △ レンズキャップを外したまま、屋内外を問わず昼間に本製品を放置しないでください。望遠鏡やファインダーなどに使用しているレンズにより、火災発生の原因となる場合があります。
- △ 不安定な場所で本製品を使用しないでください。衝突・転倒といったケガの原因となる場合があります。
- △ 小さな部品や包装用のポリ袋などをお子様が悪く飲んでしまうことのないようにしてください。
- △ 雨などの水がかかる場所で使用しないでください。故障の原因となる場合があります。

**○お手入れ・保管について**

- ・ 炎天下の自動車の中やヒーターの近くなど、高温となる環境に本製品を放置しないでください。
- ・ 鏡筒本体や三脚などを清掃する際は、シンナーなど有機溶剤を使用しないでください。
- ・ レンズ表面は手で触れないようにしてください。レンズにホコリやゴミがついた場合は市販のプロアーなどで吹き飛ばしてください。
- ・ 保管する際は直射日光を避け、風通しの良い乾燥した場所に保管してください。

**○EDレデューサー0.7×DGQGについて**

- ・ 本製品はBORG107FLと90FL対物レンズに最適な性能になるよう設計されています。※90FLは専用スペーサーを使用します。
- ・ フルサイズセンサー以下のカメラで使用する場合はカメラマウントホルダーM【7000】をご使用ください。【7923】では所定の性能が出ません。
- ・ ミラーレス一眼デジカメを装着する際は、必ず【7921】 + 【7922】を併用してください。
- ・ レデューサーセルの外径が73mmと大きいため、合焦装置にはM75ヘリコイド【7875】を使用してください。

**○各部の名称**

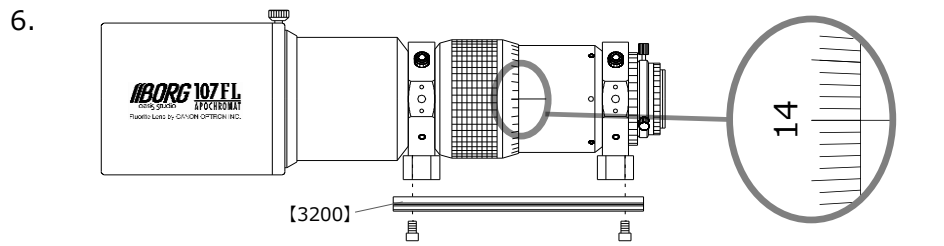
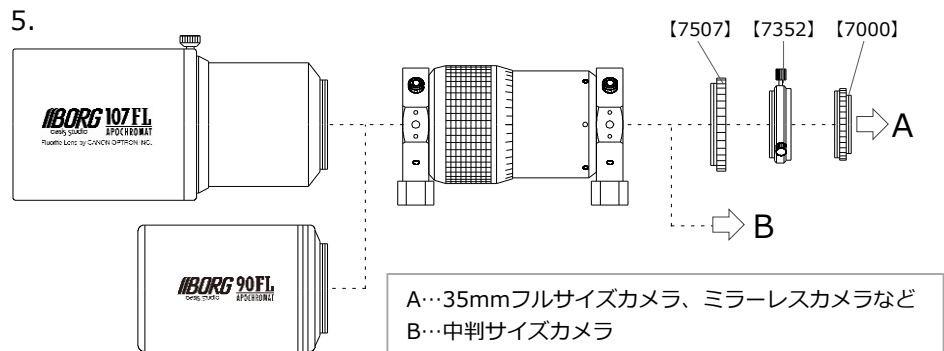
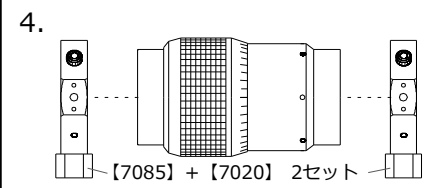
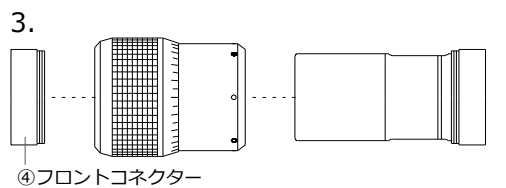
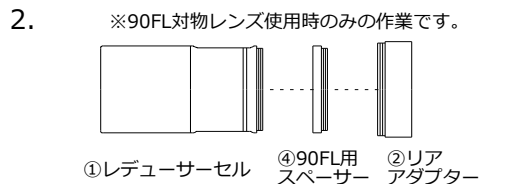
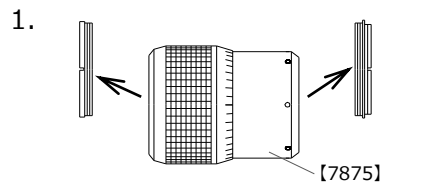
- ・ ①レデューサーセルと②アダプターは組み立てた状態で梱包されています。
- ・ ③フロントコネクターと④90FL用スペーサーは同梱されています。
- ・ 107FL対物レンズに合わせる場合は梱包されている状態で使用してください。

上記以外の付属品として73φ樹脂キャップ、80φ樹脂キャップ、本取扱説明書を同梱しています。

※各対物レンズへの取り付けは本紙裏面の取り付け図を参考に使用してください。



# EDレデューサー0.7×DGQG【7770】 組み立て図



## 【7770】 以外に使用するパーツ類

- 107FL対物レンズ【2107】または90FL対物レンズ(BK)【2591】
- M75ヘリコイド【7875】、マルチバンド80Φ【7085】x2個
- マルチバンド用スペースサーL20【7020】x2個
- M68.8→M57AD【7507】、M57回転装置DX【7352】
- カメラマウントホルダーM【7000】、ロングプレート200【3200】

## 組み立て手順

- M75ヘリコイド【7875】の前後から付属品のアダプターを取り外します。
- 90FL対物レンズと組み合わせる場合は、ここで④90FL用スペースサーを①レデューサーセルと②リアアダプターの間に取り付けます。  
 ※107FL対物レンズとの組み合わせる場合は90FL用スペースサーを使用せず、梱包状態のまま使用します。
- 1.のM75ヘリコイドの片側に④フロントコネクター、もう片側に2.のEDレデューサー本体を取り付けます。
- 3.の両側にマルチバンド80Φ【7085】、マルチバンド用スペースサーL20【7020】2セットを取り付けます。
- フロントコネクター側に対物レンズ、リアアダプター側にM68.8→M57AD【7507】、M57回転装置DX【7352】、カメラマウントホルダーM【7000】を取り付けます。  
 ※中判カメラ取り付け時には【7507】、【7352】、【7000】は使用しません。
- M75ヘリコイド【7875】の目盛りを「14」の位置にしてから、【7020】にロングプレート200【3200】を取り付けます。  
 ※ピント位置のおおよその基準となります。