



BORG90FL天体フルセットCR[6391] 組み立て図

●鏡筒セットの組み立て方

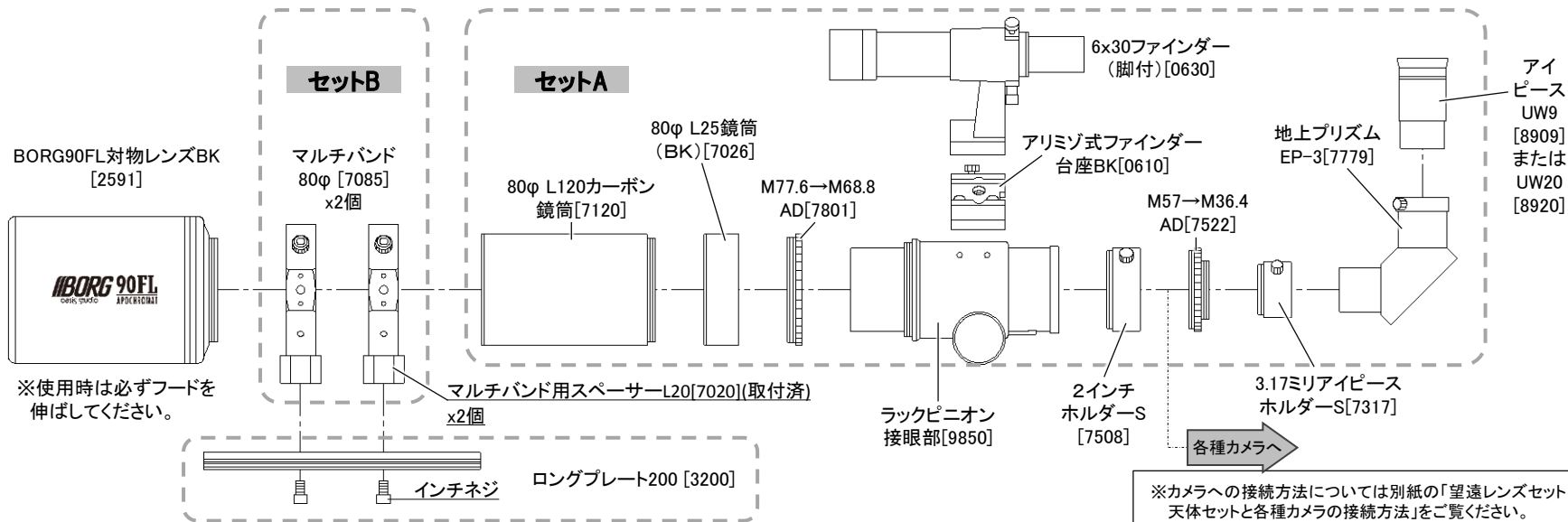
- <1> 下の図を参考に、**セットA**の各パーツを接続します。
※接続については各パーツに付属している取扱説明書もあわせてご覧ください。
- <2> 80φ L120mmカーボン鏡筒[7120]に**セットB**のマルチバンド80φ [7085]x2個 (マルチバンド用スペーサーL20[7020]取付済)を通します。
※マルチバンドのツマミネジは必ず緩めておいてください。レンズを取り付けてから締め付けます。
- <3> **セットA**と**セットB**を組み立てたものにBORG90FL対物レンズBK[2591]を接続します。
※対物レンズに付属している取扱説明書もあわせてご覧ください。
- <4> **セットB**のマルチバンド用スペーサーL20[7020]に、インチネジを使ってロングプレート200[3200]を取り付けます。
※インチネジと六角レンチはロングプレート200に付属しています。

＜本セットの付属品の詳細＞

- | | |
|--------------------------|-----------------------------------|
| ① [2591] BORG90FL対物レンズBK | ⑫ [7085] マルチバンド80φ x2個 |
| ② [7120] 80φ L120カーボン鏡筒 | ⑬ [7020] マルチバンド用スペーサー x2個 (⑫に取付済) |
| ③ [7026] 80φ L25鏡筒 (BK) | ⑭ [3200] ロングプレート200 |
| ④ [7801] M77.6→M68.8AD | ⑮ [3125] Vプレート125 |
| ⑤ [9850] ラックピニオン接眼部 | ⑯ [0610] アリミジ式ファインダー台座BK |
| ⑥ [7508] 2インチホルダーS | ⑰ [0630] 6x30ファインダー (脚付) |
| ⑦ [7522] M57→M36.4AD | ⑱ [3106] 微動雲台 |
| ⑧ [7317] 3.17ミリアイピースホルダー | ⑲ [3110] アルカクランプ ポーグ用 |
| ⑨ [7779] 地上プリズムEP-3 | ⑳ [3335] アンクルプレート35Ⅲ |
| ⑩ [8909] アイピースUW9 | ㉑ [3309] SWⅢ三脚 |
| ⑪ [8920] アイピースUW20 | |

※①～⑰のパーツはBORG90FL天体鏡筒セットCR[6390]と同一となっています。

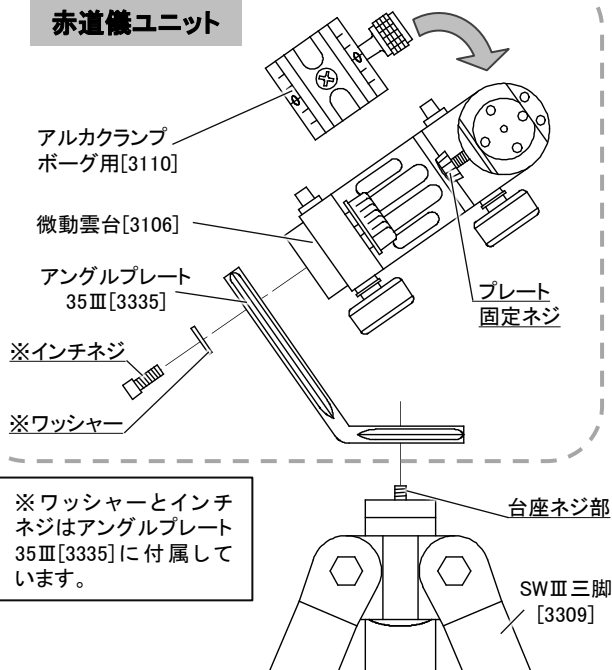
[6390]の組立図もご覧ください。(HP参照)



●赤道儀ユニットと三脚の組み立て方

- 〈1〉 アングルプレート35Ⅲ[3335]に微動雲台[3106]をインチネジで固定します。
※緩みやすいので、六角レンチでしっかりと固く締めてください。
※アングルプレート35Ⅲに付属している取扱説明書もあわせてご覧ください。
- 〈2〉 微動雲台[3106]にアルカクランプボグ用[3110]を取り付けます。この時、微動雲台のプレート固定ネジをしっかりと締めてください。
- 〈3〉 SWⅢ三脚[3309]の台座ネジ部に赤道儀ユニットを回転させながら取り付けます。

赤道儀ユニット

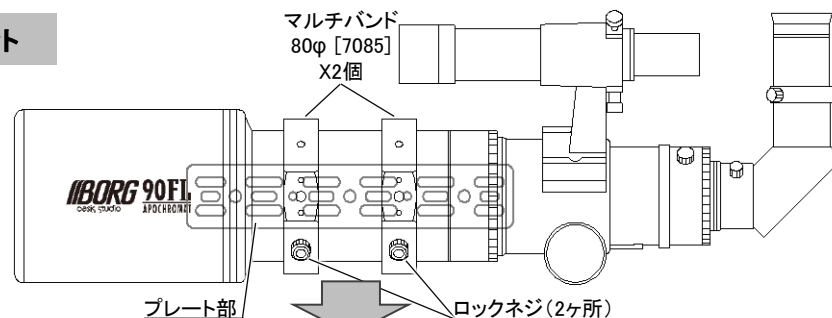


※ワッシャーとインチネジはアングルプレート35Ⅲ[3335]に付属しています。

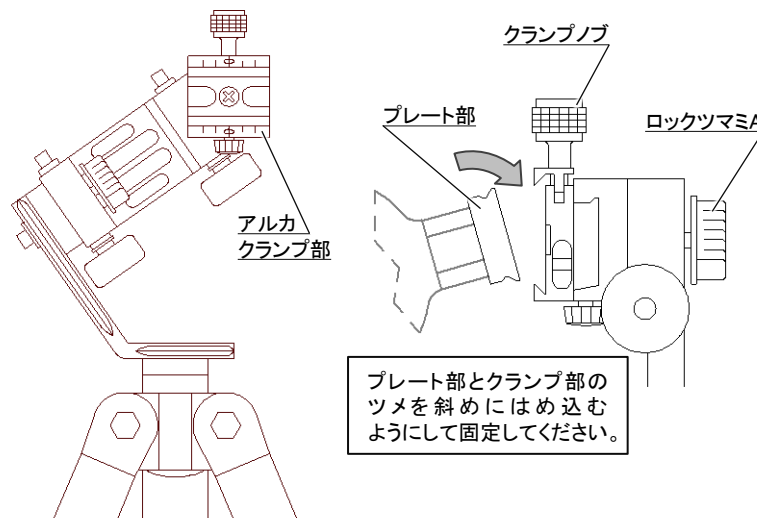
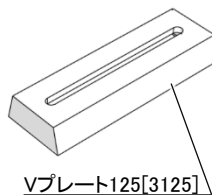
●鏡筒セットの取り付け方

- 〈1〉 ロックツマミAを緩めてアルカクランプ部を水平にし、再度締めておきます。
- 〈2〉 アルカクランプ部に鏡筒セット側のプレート部を慎重にはめ込み、クランプノブをしっかりと締めて固定します。この時、鏡筒セットの重心がアルカクランプ部に来るように前後のバランスをとってください。
- 〈3〉 マルチバンド80φ [7085]x2個のロックネジ(2ヶ所)を緩め、鏡筒セットの向きを調整します。

鏡筒セット



※本鏡筒セットをビクセン製の架台に載せる場合には同梱のVプレート125[3125]を使用してください。

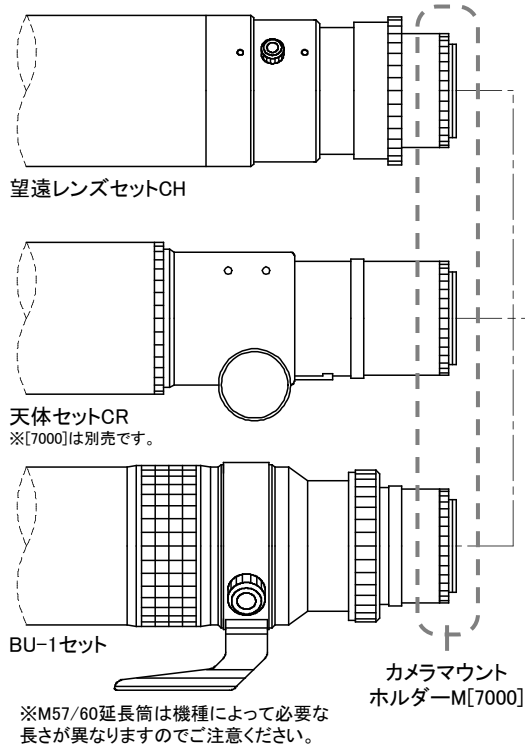




望遠レンズセット、天体セット、BU-1セットと各種カメラの接続方法

各種カメラを接続するには以下の図を参考に、必要なパーツと共に接続してください。

各種望遠レンズセットCH、天体セットCR、BU-1セット共通



※枠内のパーツとカメラは全て別売りです。

