

ジャンパホースの取り付けについて

このたびは本製品をお買い上げいただき、まことにありがとうございます。
 <98538>JR キハ478000形ディーゼルカー(ロマンシング佐賀ラッピング)セットB(ロット№: E46BC)
 において、ジャンパホースの取り付けについての説明が抜けておりました。
 お買い上げになりましたお客様におきましては、大変ご不便、ご迷惑をおかけしまして誠に申し訳ございません。

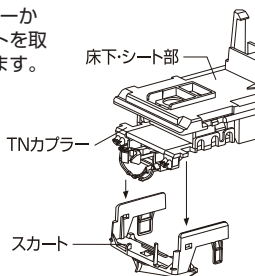
●ジャンパホースの取り付け方

お好みでジャンパホースを取り付ける場合は下記の説明にしたがい取り付けてください。

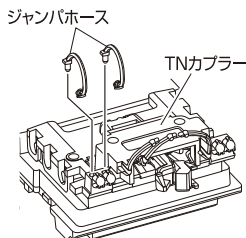
ジャンパホースを取り付けた場合、TNカブラーと干渉します。編成の中間部に入れる場合、ジャンパホースは取り付けしないでください。

1.「室内照明ユニットの取り付け」を参照して車両を分解します。

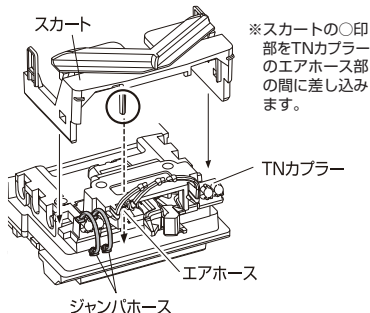
2. TNカブラーからスカートを取りはずします。



3. TNカブラーの穴にジャンパホースを差し込みます。



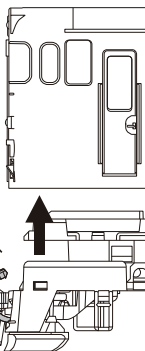
4. ジャンパホース取り付け後、スカートをTNカブラーに取り付けます。



5. 分解したときと逆の手順で車両を組み戻します。その際、シート部とボディ内側の矢印の向きが合うよう注意してください。

※組み戻す際にジャンパホースに注意してください。

※イラストは動力車の場合ですが、トレーラーも手順は基本的に同じです。



TOMYTEC 発売元 株式会社トミーテック

〒124-8511 東京都葛飾区立石7-9-10
 トミーテックお客様相談室 トミックス係 TEL 03(3695)3161(代)
 電話受付 月～金曜日(祝・休日を除く)10～17時

本製品のお客様サポートは日本国内でのご購入かつ日本国内からのお問い合わせに限りです。
 (Customer service is only available in case this product purchased in Japan and inquired from Japan domestic.)

2024/01