

鉄コレ式制御器 国鉄101系運転台型コントローラー 共通取り扱い説明書

〈22413〉フルセット
〈22447〉マスコン・ブレーキセット
〈22448〉メーター・ドア開閉器セット

1.はじめに

このたびは、本製品をお買い求め頂きまして誠にありがとうございます。
このコントローラーは、外観のデザインが実車の運転台に近いばかりでなく、鉄道コレクション専用としての本格的な運転操作がお楽しみいただけます。
ご使用になる前にこの取り扱い説明書を十分にお読みいただき、正しくご理解のうえ運転をお楽しみください。

鉄道コレクション 動力車専用
トミックス ファイントラック専用
専用ACアダプター D.C.フィーダー付属

トミックス電動ポイント非対応
トミックスTCS®製品非対応

TCS 「TCS」は、Terminal Connection System (ターミナル コネクション システム)の略称で、信号機や自動踏切などの製品どうしを、共通化されたコネクターを持つ電源供給用コードによって、次々につなげられ、配線を簡潔に行なえるシステムです。これらの製品名の頭には、TCSが付いています。

注意 (ちゅうい)
保護者の方へ 必ずお読みください。

- この商品には小さな部品が使われており、誤って飲み込むと思わぬ事故の危険がありますので、3才未満のお子様には絶対に与えないでください。
- 機能上、とがっている部品がありますので危険です。使用目的以外には絶対に遊ばないでください。
- 遊んだ後は、必ず3才未満のお子様の手に触れない所に保管してください。

※この説明書は、必ず保管しておいてください。

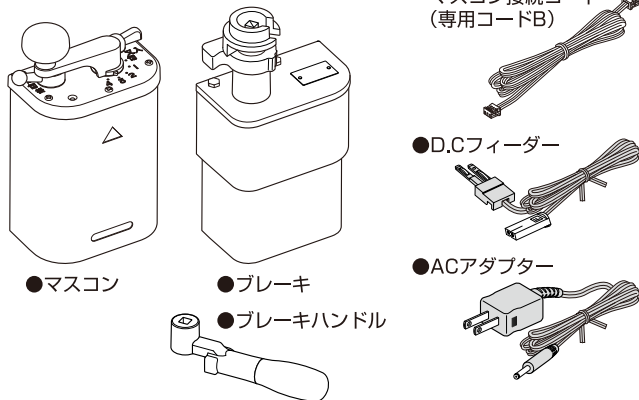
＜使用上の注意＞

- 本製品は精密にできていますので、取り扱いには十分ご注意ください。別紙 (黄色い紙) の注意文と合わせ以下の注意をお守りになり、長らくお楽しみください。
- 車両の運転や機器のコントロールを行なう場合、必ずそれらの消費電流の合計がコントローラーの定格出力電流以内になるようお使いください。定格以上の電流を流すと、製品の劣化、故障、事故の危険があります。
 - コネクターの着脱をする際は、必ずコントローラーの電源スイッチが切れていることを確認してから行なってください。電源が入ったまま着脱すると故障や思わぬ事故の原因となります。
 - コネクターを着脱する際は、必ずコネクター本体を持ち、まっすぐに行なってください。コードを持って引き抜いたり、無理な力を加えると、断線する危険があります。
 - 車両を乗せ換える場合は、必ずコントローラーの電源スイッチが「切」になっていることを確認してから行なってください。電源が入ったままですと、いきなり走り出したり、電氣的に大きな負担がかかり、思わぬ事故や故障の原因となります。
 - 通電機能を良好に保つために、こまめに、車輪およびすべてのレールを、市販のレールクリーナーなどでみがいた後、乾布きしてください。特に油などを付けないようご注意ください。また、動力車はスムーズな走行になるよう動力機構が精密に仕上がっておりますので、急発進、急停止などの無理な運転はしないようご注意ください。
 - トミックスのパワーユニットなど、他の電源の同一線路上での併用は絶対にしないでください。
 - トミックスの車載カメラシステム・信号機システム等のTCS関連製品には対応しておりません。
 - 複雑な線路配置や長大なレイアウトには適していません。

2.セット内容

〈22447〉マスコン・ブレーキセット

※本セットは、車両の走行はできませんが、サウンド機能はありません。

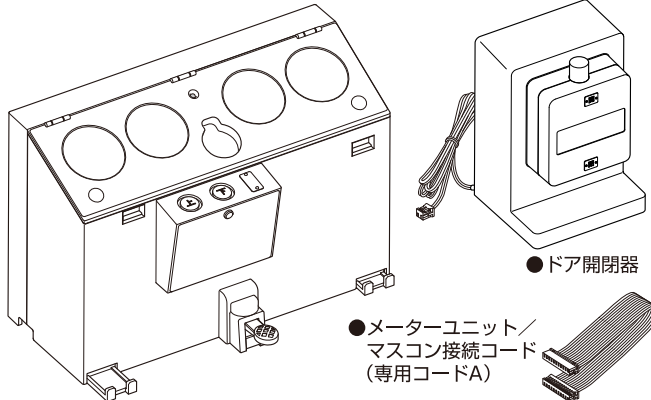


※ブレーキハンドルは出荷時外してあります。

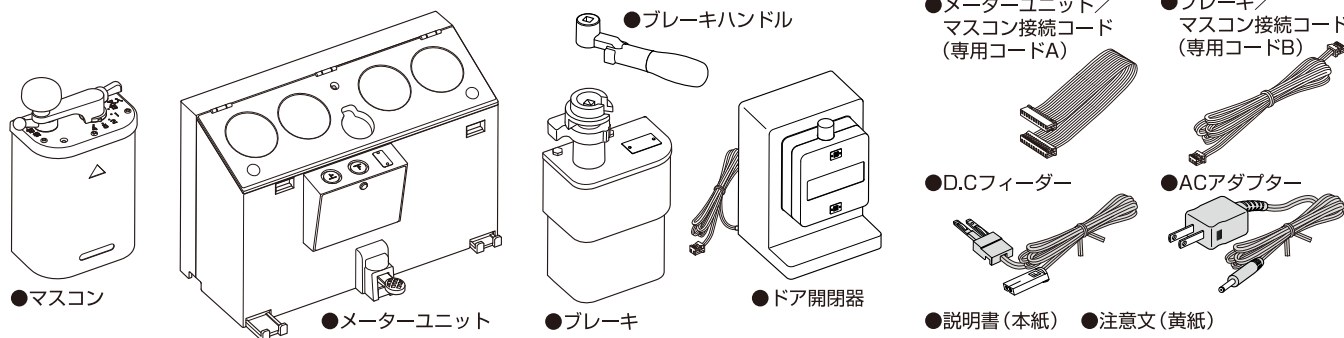
●説明書 (本紙) ●注意文 (黄紙)
●故障かな?と思ったら (説明書別紙)

〈22448〉メーター・ドア開閉器セット

※本セットは別売の〈22447〉マスコン・ブレーキセットと合わせないと機能しませんので、サウンド機能や車両の走行はできません。



〈22413〉コントローラーフルセット



※ブレーキハンドルは出荷時外してあります。