

## BORG72FL軽量望遠レンズセット[6721] 組み立て図

### ●望遠レンズセットの組み立て方

<1> 下の図を参考に、各パーツを接続します。

△ M57ヘリコイドLIII[7861]の取り付け・取外しは破損防止のため、ヘリコイドを縮めた状態で行ってください。

△ カメラマウントホルダーM[7000] の取り付け・取外しはしっかり固定するため、ミニボーグ鏡筒DX-SD[6011] のドロチューブを持って行ってください。

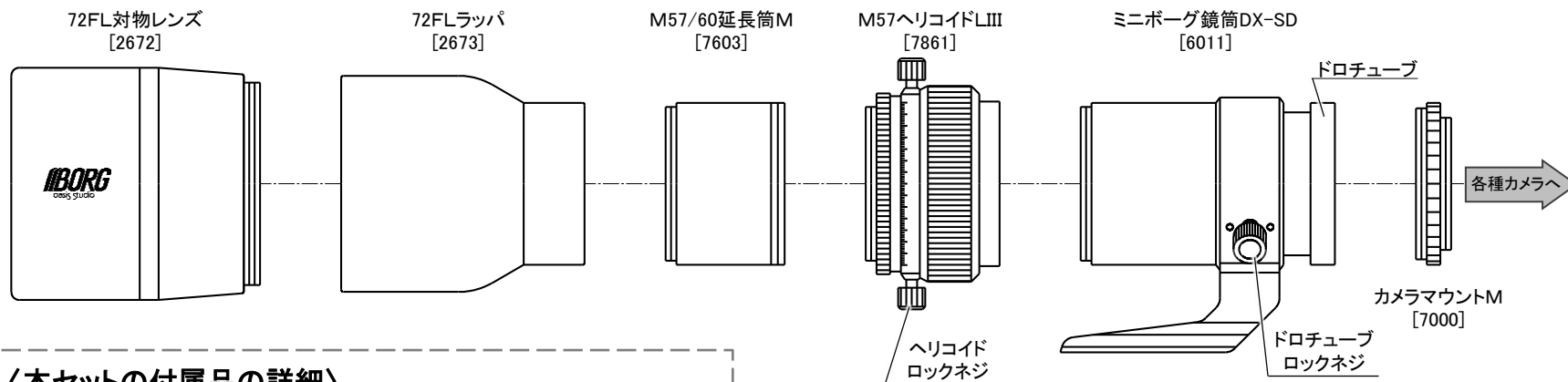
※接続については各パーツに付属している取扱説明書もあわせてご覧ください。

### ●使い方

<1> ミニボーグ鏡筒DX-SD[6011]のロックネジを緩め、ドロチューブを伸縮させておおよかなピント合わせを行い、ロックネジを締めて固定します。

<2> ピントの微調整はM57ヘリコイドLIII[7861]のロックネジを緩めてから回転させ、最終的なピントを合わせます。

※ロックネジはピント位置の固定に使用します。不要であれば取り外して使用する事も可能です。



### 〈本セットの付属品の詳細〉

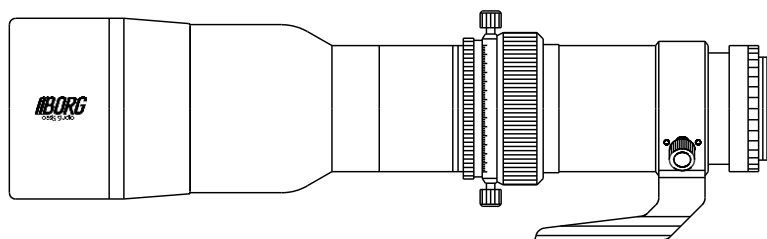
- |                     |                       |
|---------------------|-----------------------|
| ① [2672] 72FL対物レンズ  | ④ [7861] M57ヘリコイドLIII |
| ② [2673] 72FLラッパ    | ⑤ [6011] ミニボーグ鏡筒DX-SD |
| ③ [7603] M57/60延長筒M | ⑥ [7000] カメラマウントホルダーM |

※カメラへの接続方法については裏面の「各種カメラの接続方法」をご覧ください。

## 各種カメラの接続方法

各種カメラを接続するには以下の図を参考に、必要なパーツと共に接続してください。

BORG72FL軽量望遠レンズセット



※枠内のパーツとカメラは全て別売りです。

