

ミニボーグSWセット [0051] [0147] [0261] 共通説明書 (赤道儀編)

〈鏡筒と片持ちフォーク式赤道儀の取り付け方〉

- 1) 片持ちフォーク式赤道儀 [3101] のミゾに、付属品のバランスプレートN [3108] を取り付け、ミニボーグ鏡筒をはめ込む。

※ バランスプレートN 取付け方のコツ: 上側を先に入れて、そのまま下側も押し込む。

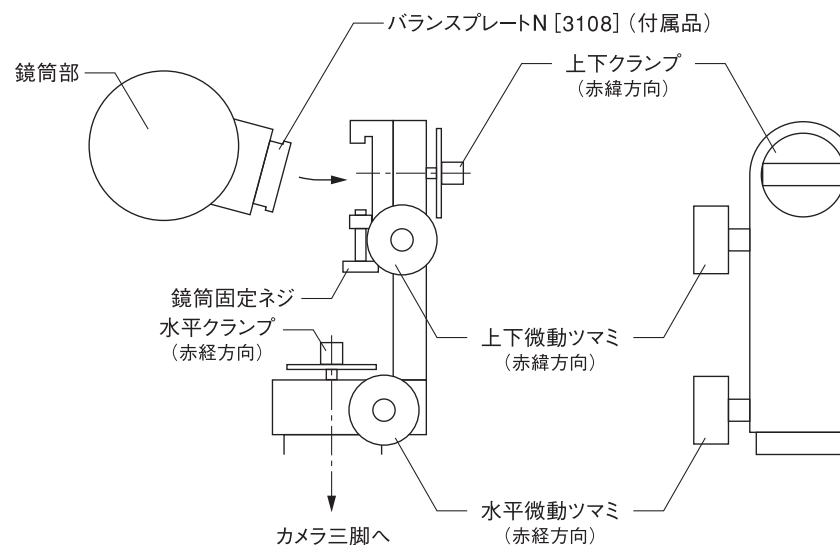
- 2) 鏡筒固定ネジを締める。

鏡筒部を押し込んだまま、ネジを締める。

※ 運搬移動中に鏡筒固定ネジが緩むと鏡筒ごと落下する恐れがあります。運搬する場合は、必ず鏡筒を取り外してください。

- 3) 前後のバランスをとる。

〈片持ちフォーク式赤道儀 [3101] の各部名称〉



- 赤道儀の使い方は、付属のカラーの使い方編をご参照ください。