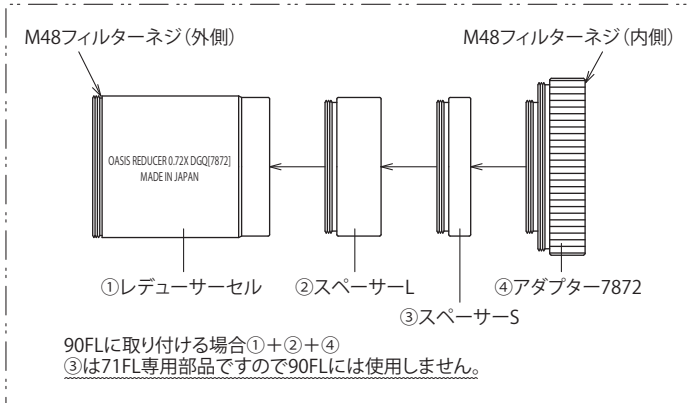
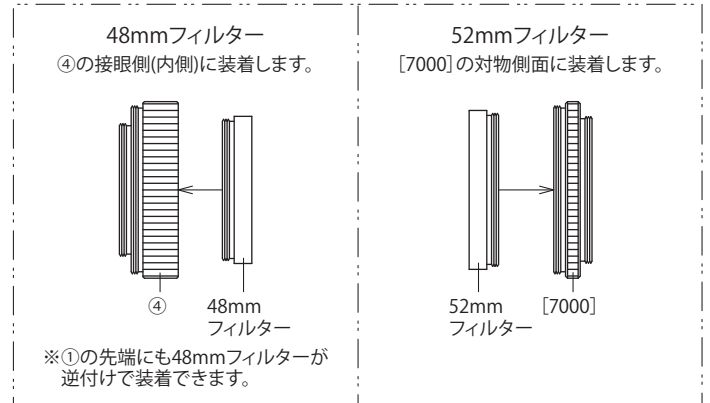


# BORG90FL+レデューサー7872セット [6572] システムチャート

## レデューサー-0.72X DGQ [7872] 構成図と各部の名称



## フィルター取り付け方法



## 本製品でのレデューサー-0.72×DGQ [7872] の組み合わせ図

※枠内のパーツとカメラは全て別売りです。

