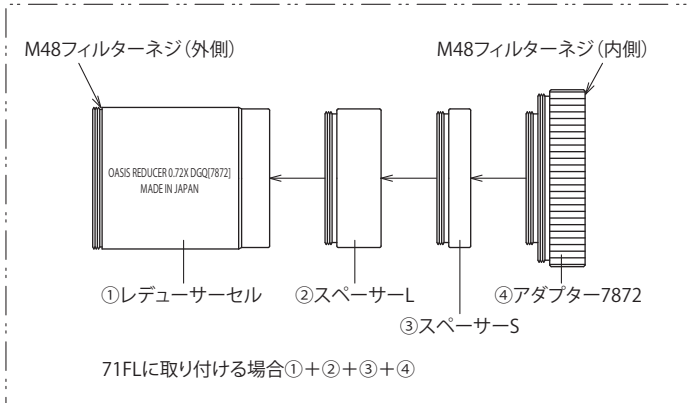


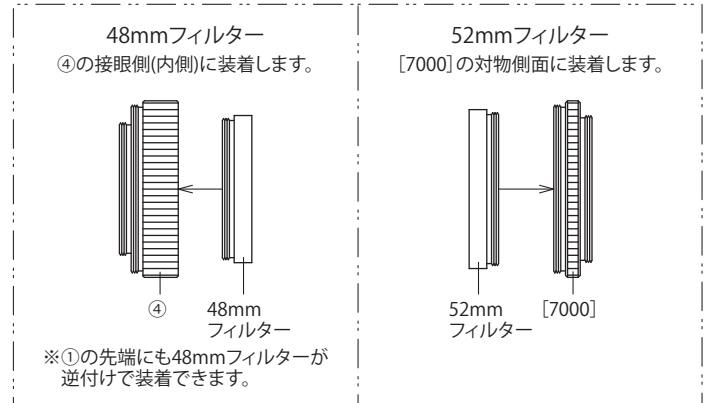
# BORG71FL+レデューサー7872セット [6472]

## システムチャート

### レデューサー-0.72X DGQ [7872] 構成図と各部の名称



### フィルター取り付け方法



### 本製品でのレデューサー-0.72×DGQ [7872] の組み合わせ図

