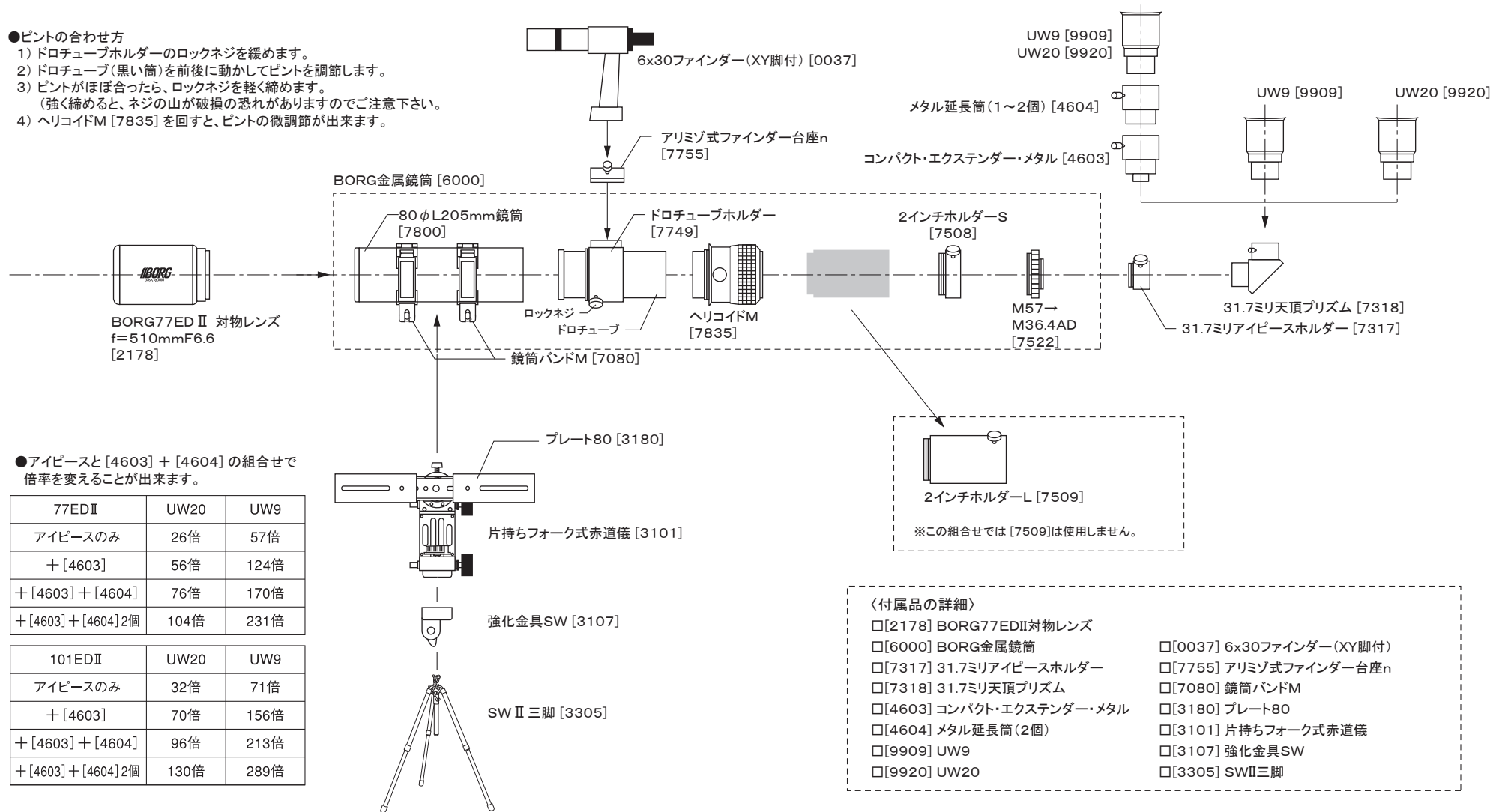




BORG77EDII SWIIセットDXII [0587] (組み立て図)

●ピントの合わせ方

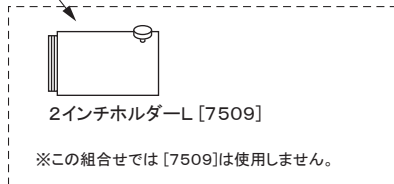
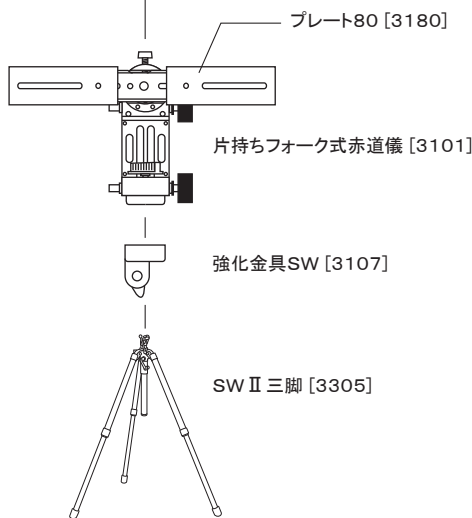
- 1) ドロチューブホルダーのロックネジを緩めます。
- 2) ドロチューブ(黒い筒)を前後に動かしてピントを調節します。
- 3) ピントがほぼ合ったら、ロックネジを軽く締めます。
(強く締めると、ネジの山が破損の恐れがありますのでご注意ください。)
- 4) ヘリコイドM [7835] を回すと、ピントの微調節が出来ます。



●アイピースと [4603] + [4604] の組合せで倍率を変えることが出来ます。

77EDII	UW20	UW9
アイピースのみ	26倍	57倍
+ [4603]	56倍	124倍
+ [4603] + [4604]	76倍	170倍
+ [4603] + [4604] 2個	104倍	231倍

101EDII	UW20	UW9
アイピースのみ	32倍	71倍
+ [4603]	70倍	156倍
+ [4603] + [4604]	96倍	213倍
+ [4603] + [4604] 2個	130倍	289倍



- 〈付属品の詳細〉
- [2178] BORG77EDII対物レンズ
 - [6000] BORG金属鏡筒
 - [7317] 31.7ミリアイピースホルダー
 - [7318] 31.7ミリ天頂プリズム
 - [4603] コンパクト・エクステンダー・メタル
 - [4604] メタル延長筒(2個)
 - [9909] UW9
 - [9920] UW20
 - [0037] 6x30ファインダー(XY脚付)
 - [7755] アリミジ式ファインダー台座n
 - [7080] 鏡筒バンドM
 - [3180] プレート80
 - [3101] 片持ちフォーク式赤道儀
 - [3107] 強化金具SW
 - [3305] SWII三脚

最終更新日: 2013/10/09