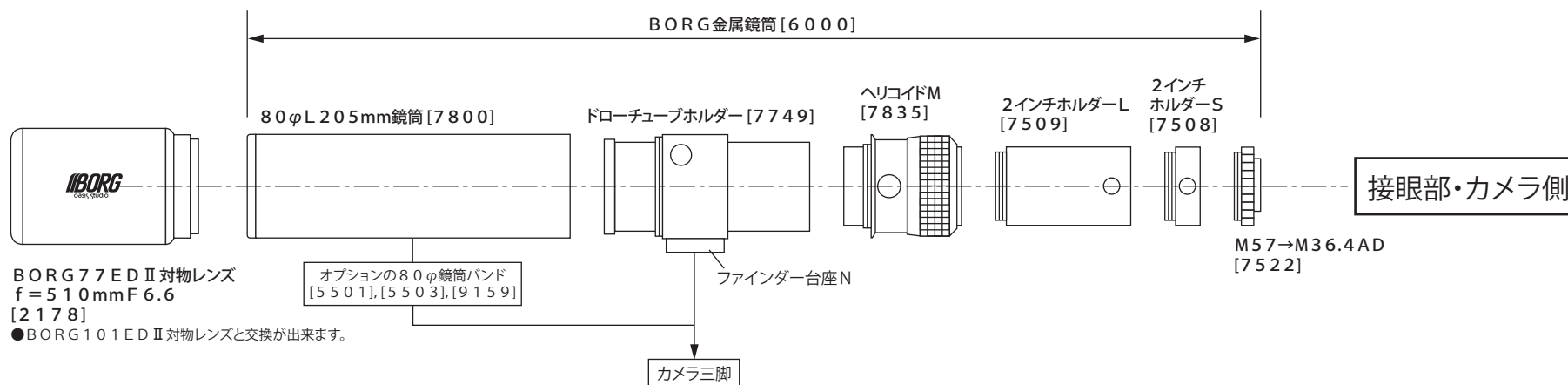




# BORG 77ED II 金属鏡筒 [6278]



BORG 77ED II 対物レンズ  
f = 510mm F 6.6  
[2178]

●BORG101ED II 対物レンズと交換が出来ます。

オプションの80φ鏡筒バンド  
[5501],[5503],[9159]

ファインダー台座N

カメラ三脚

●ピントの合わせ方

- 1) ドロークチュープホルダー[7749]のロックネジを緩めます。
- 2) ドロークチュープを前後に動かしてピントを調節します。
- 3) ピントがほぼ合ったら、ロックネジを軽く締めます。  
(強く締めると破損の恐れがありますのでご注意ください)
- 4) ヘリコイドM [7835]を回すと、ピントの調整が出来ます。

〈付属品の詳細〉

- [2178] BORG 77ED II 対物レンズ
- [7800] 80φL205mm鏡筒
- [7749] ドロークチュープホルダー
- [7835] ヘリコイドM
- [7509] 2インチホルダー-L
- [7508] 2インチホルダー-S
- [7522] M57→M36.4AD

最終更新日:2011/04/11