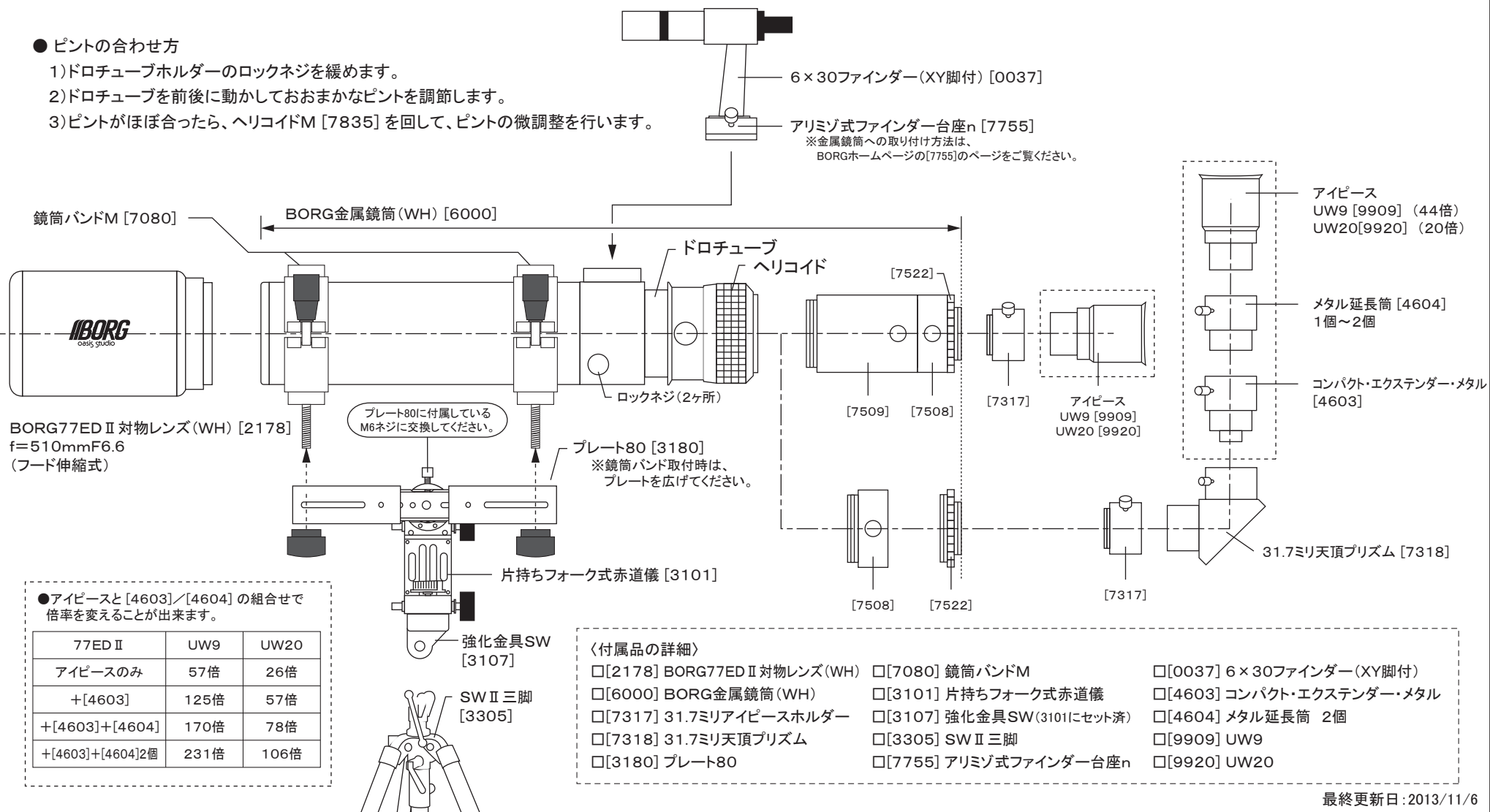




BORG77EDII (WH) SWIIセットDXII [0587] (組み立て図)

●ピントの合わせ方

- 1)ドロチューブホルダーのロックネジを緩めます。
- 2)ドロチューブを前後に動かしておおまかなピントを調節します。
- 3)ピントがほぼ合ったら、ヘリコイドM [7835] を回して、ピントの微調整を行います。



●アイピースと [4603]/[4604] の組合せで倍率を変えることができます。

77ED II	UW9	UW20
アイピースのみ	57倍	26倍
+ [4603]	125倍	57倍
+ [4603]+[4604]	170倍	78倍
+ [4603]+[4604]2個	231倍	106倍

〈付属品の詳細〉

- [2178] BORG77ED II 対物レンズ(WH)
- [6000] BORG金属鏡筒(WH)
- [7317] 31.7ミリアイピースホルダー
- [7318] 31.7ミリ天頂プリズム
- [3180] プレート80
- [7080] 鏡筒バンドM
- [3101] 片持ちフォーク式赤道儀
- [3107] 強化金具SW (3101にセット済)
- [3305] SW II 三脚
- [7755] アリミゾ式ファインダー台座n
- [0037] 6×30ファインダー(XY脚付)
- [4603] コンパクト・エクステンダー・メタル
- [4604] メタル延長筒 2個
- [9909] UW9
- [9920] UW20

最終更新日: 2013/11/6