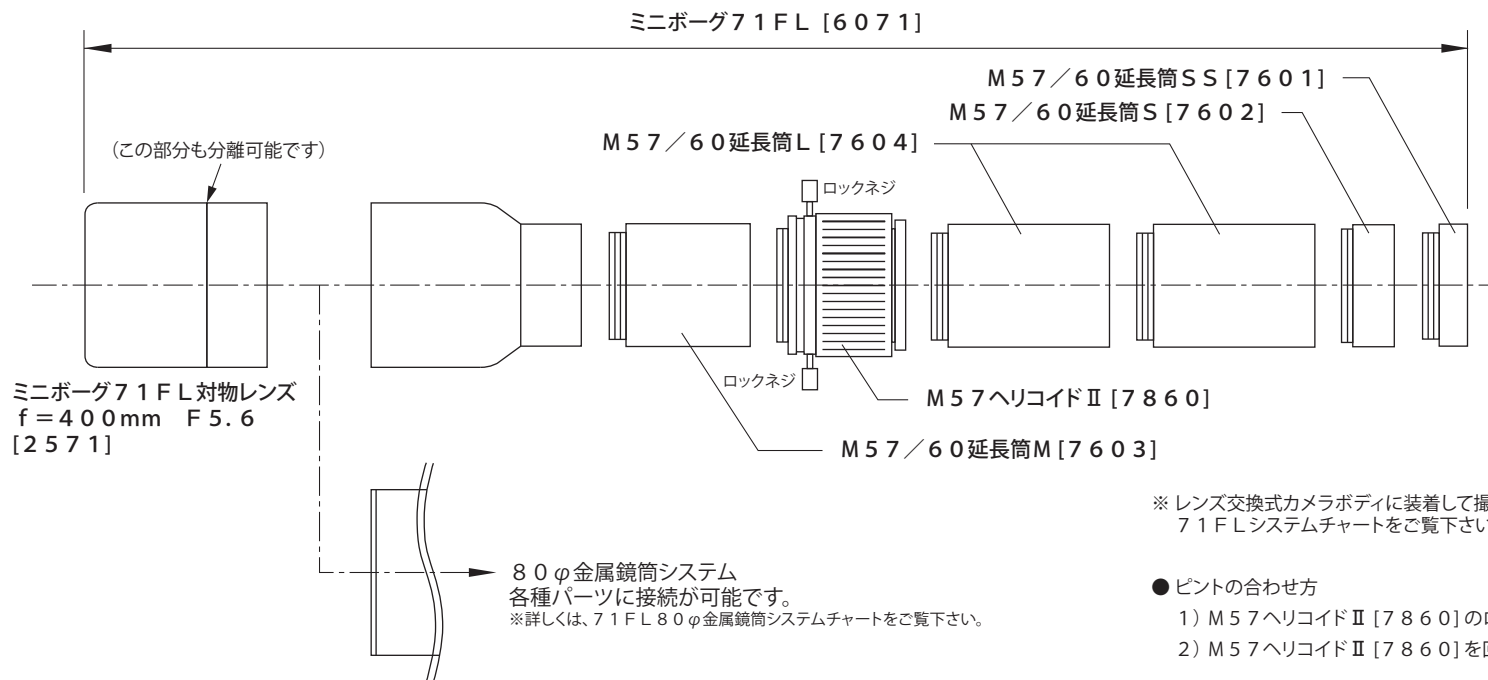


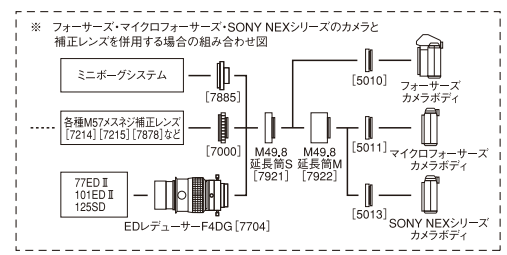
ミニボーグ 71FL [6071] (組み立て図)



※ レンズ交換式カメラボディに装着して撮影をする場合
71FLシステムチャートをご覧ください。

- ピントの合わせ方
- 1) M57ヘリコイド II [7860] のロックネジを緩めます。
 - 2) M57ヘリコイド II [7860] を回すと、ピントの調節が出来ます。

※ 1フォーサーズ・マイクロフォーサーズ・SONY NEXのカメラを使用する際は延長筒が必要となります。
詳しくは、右の組み合わせ図をご覧ください。



- 〈付属品の詳細〉
- [2571] ミニボーグ 71FL 対物レンズ
 - [7860] M57ヘリコイド L II
 - [7601] M57/60 延長筒 SS
 - [7602] M57/60 延長筒 S
 - [7603] M57/60 延長筒 M
 - [7604] M57/60 延長筒 L (2個)

最終更新日: 2011/04/11