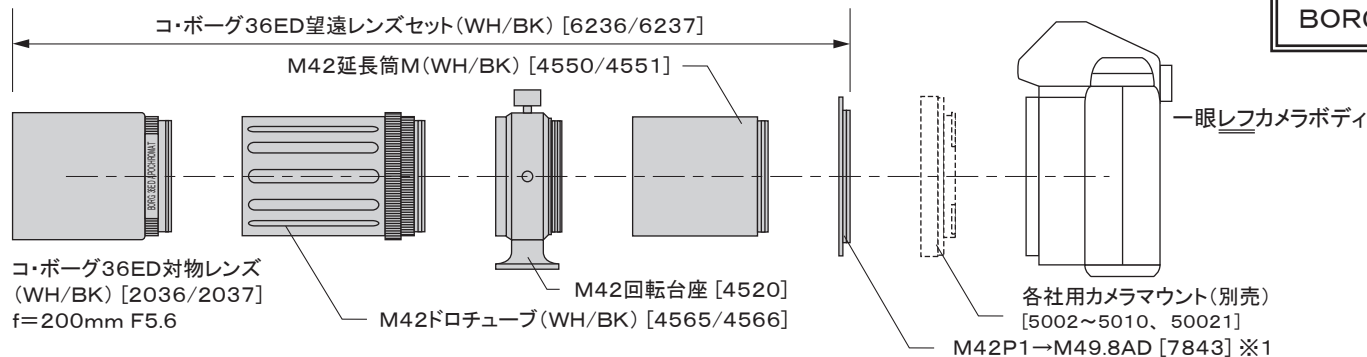




コ・ボーグ36ED望遠レンズセット (WH/BK) [6236/6237] [組み立て図]

① 一眼レフカメラ使用時の組み立て図



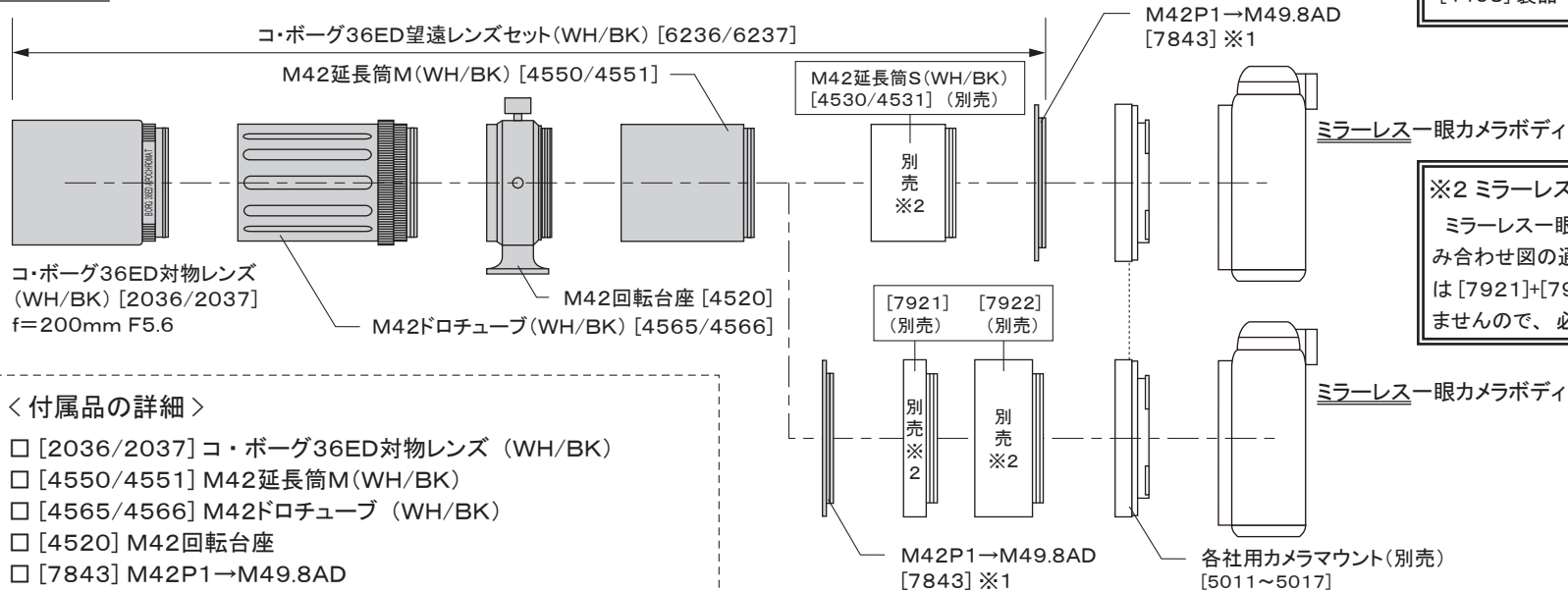
ヘリコイドや絞りなどを使用する場合は、BORGホームページのシステムチャートをご覧ください。

※1 [7843] と [4498] について

M42P1→M49.8AD DX [4498] は、[7843] よりも光路長が約4.5ミリ長くなりますので、使用時は、左図の組み合わせで使用している各種M42延長筒MをSに交換してください。無交換では無限遠にピントが合いません。(ペンタックスQを除く)

◆[4498] 使用時の詳細はBORGホームページの[4498] 製品ページをご覧ください。

② ミラーレス一眼カメラ使用時の組み立て図



※2 ミラーレス一眼カメラ使用時の注意

ミラーレス一眼カメラを使用する場合は、左図の組み合わせ図の通り、別売の[4530/4531]、または[7921]+[7922]が無いと無限遠にピントが合いませんので、必ず使用してください。[4498] 使用時を除く

- ＜付属品の詳細＞
- [2036/2037] コ・ボーグ36ED対物レンズ (WH/BK)
 - [4550/4551] M42延長筒M (WH/BK)
 - [4565/4566] M42ドロチューブ (WH/BK)
 - [4520] M42回転台座
 - [7843] M42P1→M49.8AD

最終更新日: 2013年9月10日