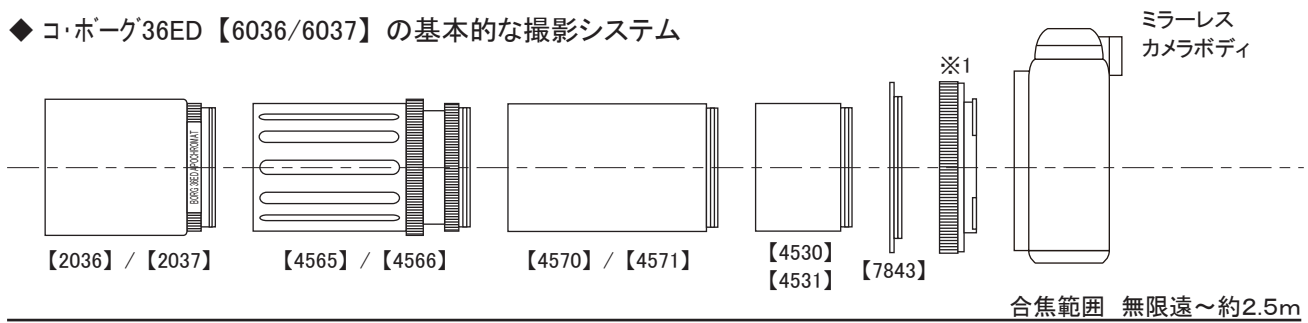
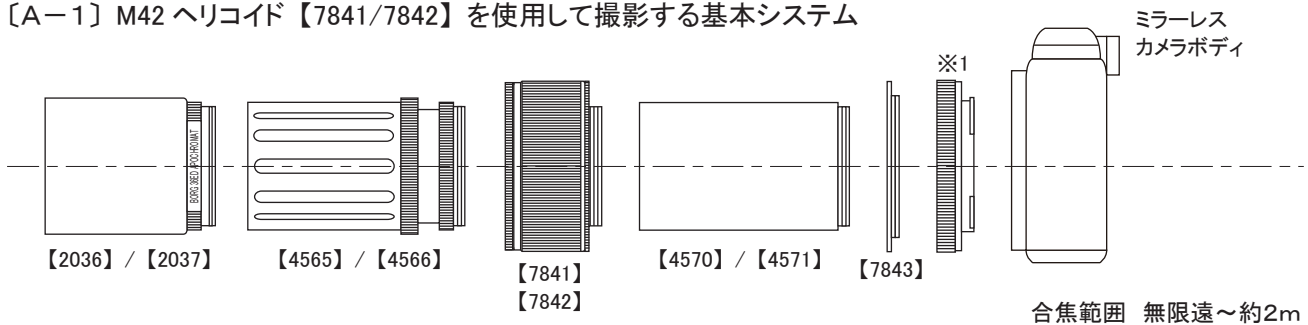


■ コ・ボーク36ED ミラーレス一眼カメラ用組み合わせ例〔基本編〕

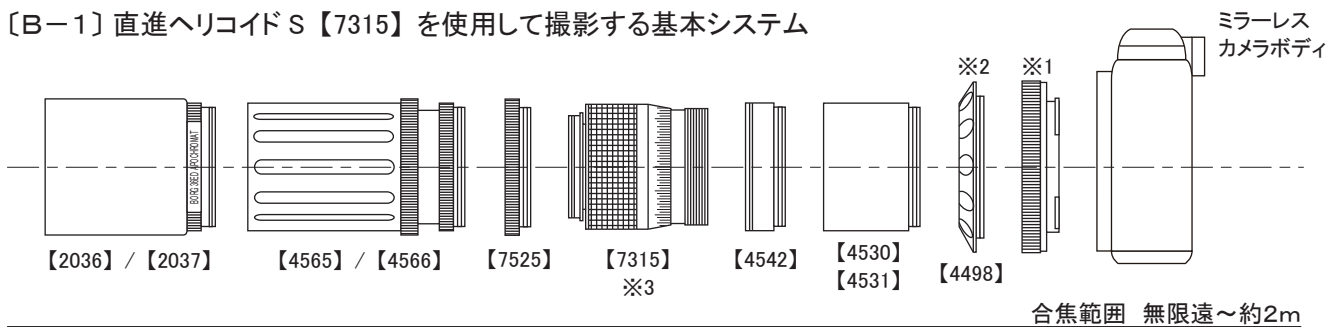
◆ コ・ボーク36ED【6036/6037】の基本的な撮影システム



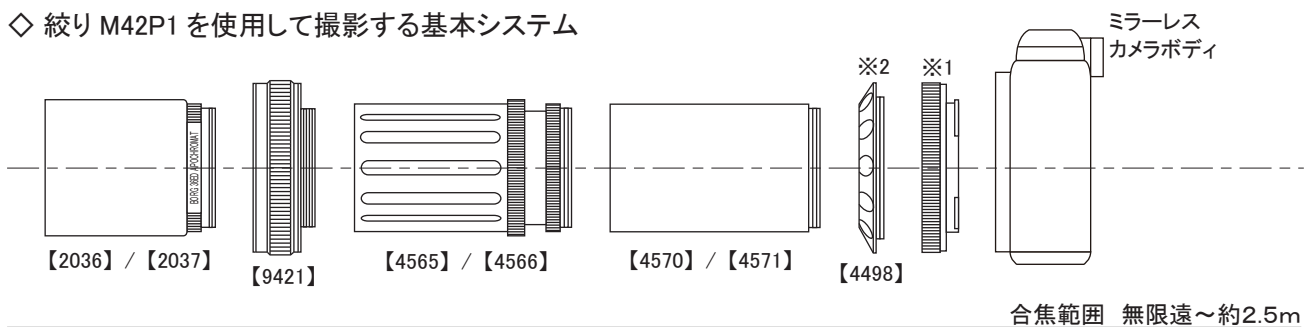
〔A-1〕 M42 ヘリコイド【7841/7842】を使用して撮影する基本システム



〔B-1〕 直進ヘリコイドS【7315】を使用して撮影する基本システム



◇ 絞り M42P1 を使用して撮影する基本システム



～ M42 ドロチューブ、ヘリコイド、各種延長筒の位置は、お好みの順番に並び替えてカスタマイズが出来ます。～

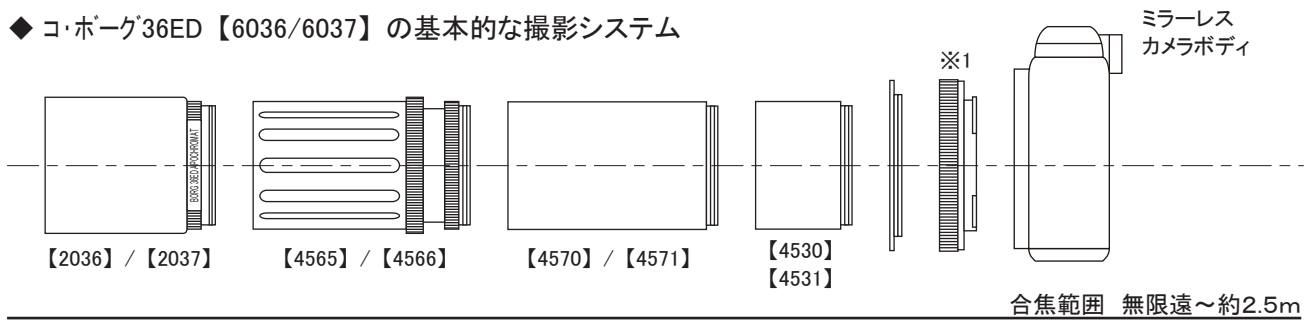
※1 「各社用カメラマウント」(ミラーレス一眼カメラ用【5011】～【5017】)

※2 M42P1→M49.8AD【7843】でも無限遠に合焦可能です。(最短撮影距離が僅かに長くなります)

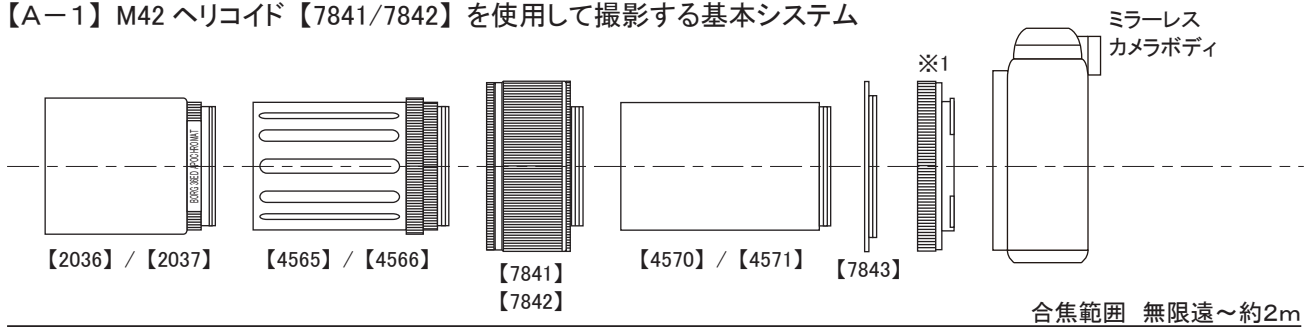
※3 M42P0.75→M42P1ADII【4542】を取り付ける際は、必ず直進ヘリコイドS【7315】のアイピース固定用ビスを外してください。内面に植毛紙を巻く事をオススメします。詳細とサイズについては弊社HPの【7315】の商品ページをご覧ください(予定)。

■ コ・ボーク36ED ミラーレス一眼カメラ用組み合わせ例〔応用編①〕

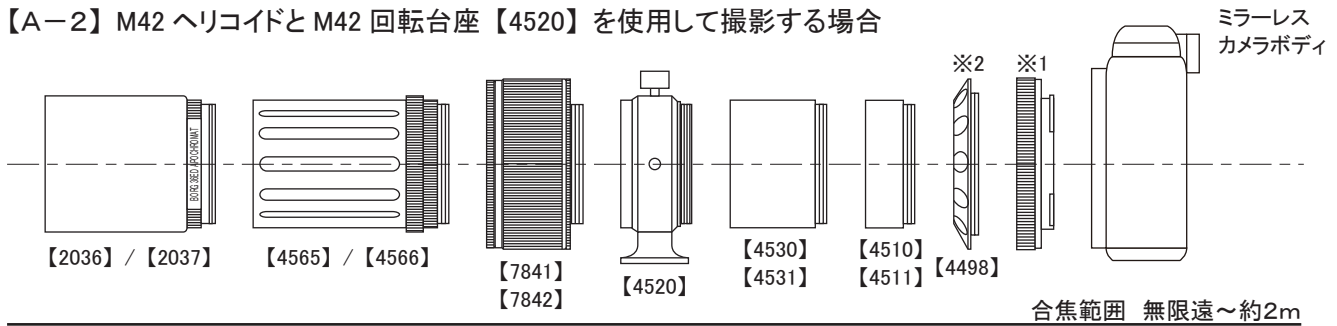
◆ コ・ボーク36ED【6036/6037】の基本的な撮影システム



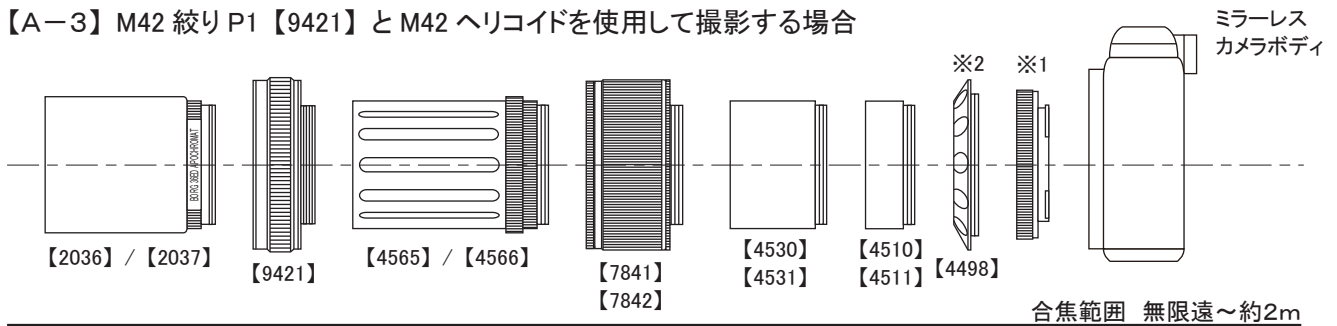
【A-1】 M42 ヘリコイド【7841/7842】を使用して撮影する基本システム



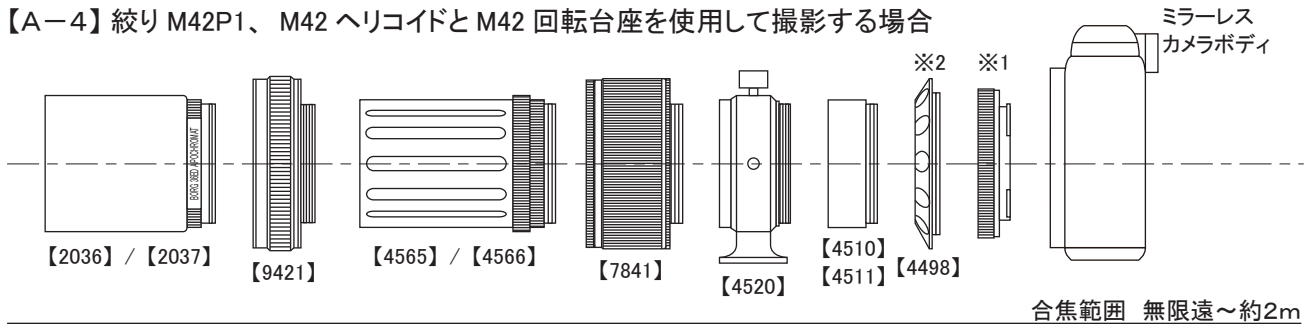
【A-2】 M42 ヘリコイドと M42 回転台座【4520】を使用して撮影する場合



【A-3】 M42 絞り P1【9421】と M42 ヘリコイドを使用して撮影する場合



【A-4】 絞り M42P1、M42 ヘリコイドと M42 回転台座を使用して撮影する場合



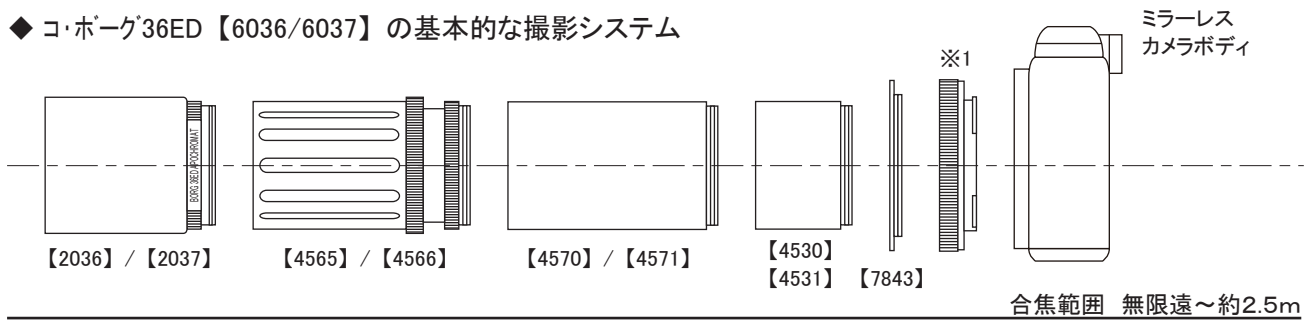
～ M42 ドロチューブ、ヘリコイド、各種延長筒の位置は、お好みの順番に並び替えてカスタマイズが出来ます。～

※1 「各社用カメラマウント」(ミラーレス一眼カメラ用【5011】～【5017】)

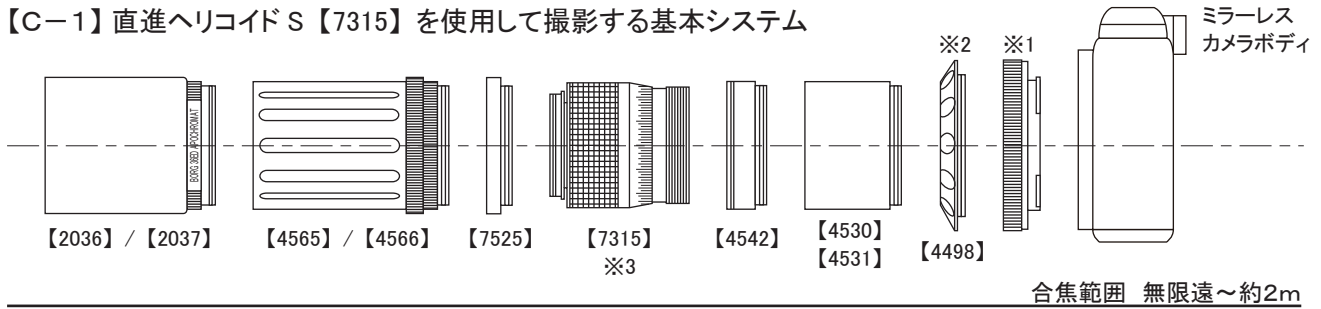
※2 M42P1→M49.8AD【7843】でも無限遠に合焦可能です。(最短撮影距離が僅かに長くなります)

■ コ・ボーク36ED ミラーレス一眼カメラ用組み合わせ例〔応用編②〕

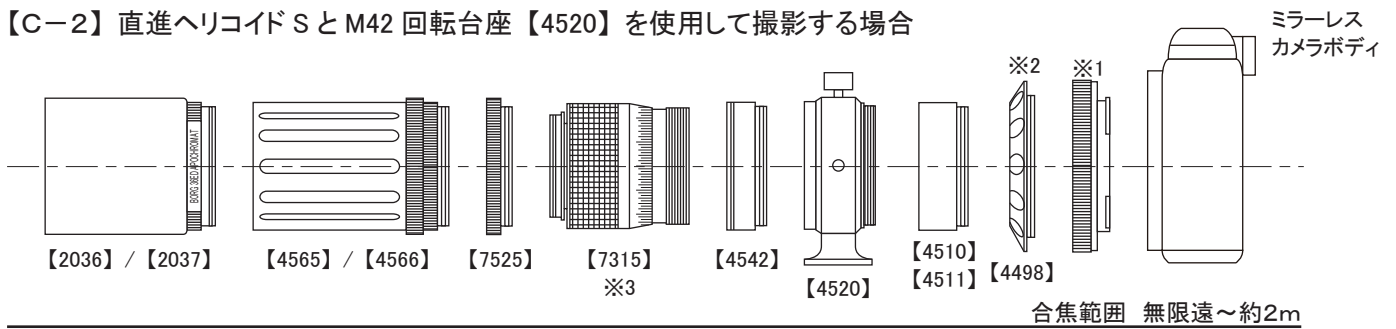
◆ コ・ボーク36ED【6036/6037】の基本的な撮影システム



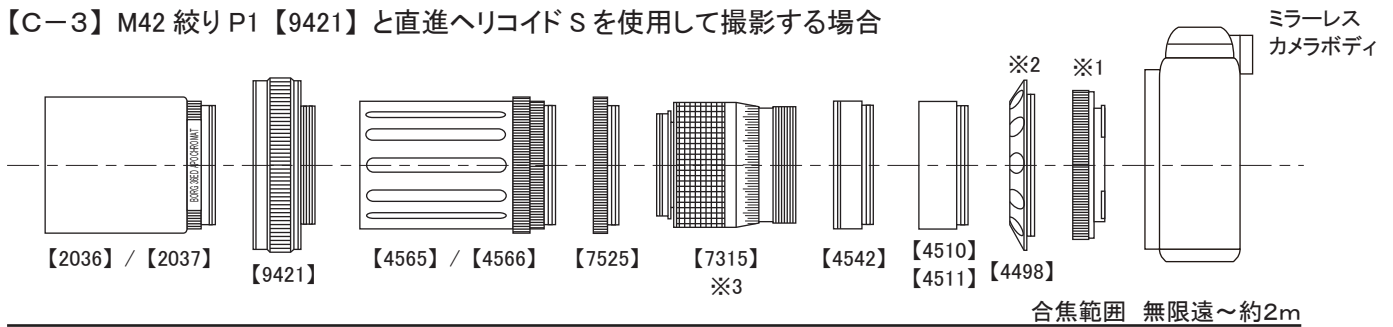
【C-1】直進ヘリコイドS【7315】を使用して撮影する基本システム



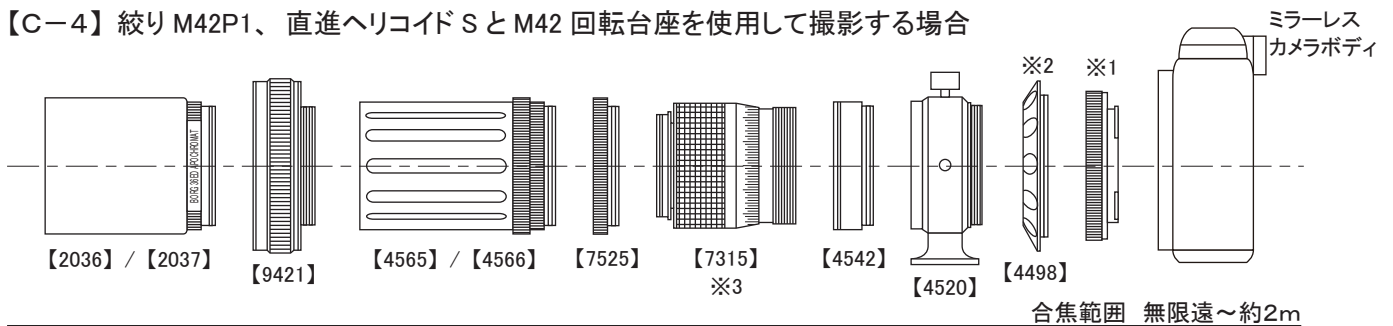
【C-2】直進ヘリコイドSとM42回転台座【4520】を使用して撮影する場合



【C-3】M42絞りP1【9421】と直進ヘリコイドSを使用して撮影する場合



【C-4】絞りM42P1、直進ヘリコイドSとM42回転台座を使用して撮影する場合



～ M42ドロチューブ、ヘリコイド、各種延長筒の位置は、お好みの順番に並び替えてカスタマイズが出来ます。～

※1 「各社用カメラマウント」(ミラーレス一眼カメラ用【5011】～【5017】)

※2 M42P1→M49.8AD【7843】でも無限遠に合焦可能です。(最短撮影距離が僅かに長くなります)

※3 M42P0.75→M42P1ADII【4542】を取り付ける際は、必ず直進ヘリコイドS【7315】のアイピース固定用ビスを外してください。内面に植毛紙を巻く事をオススメします。詳細とサイズについては弊社HPの【7315】の商品ページをご覧ください(予定)。