

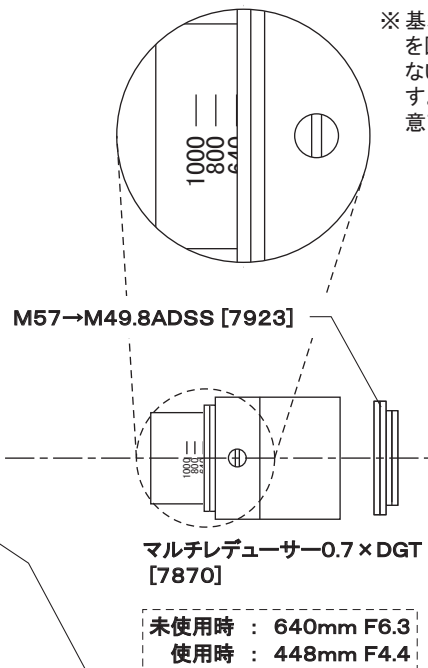
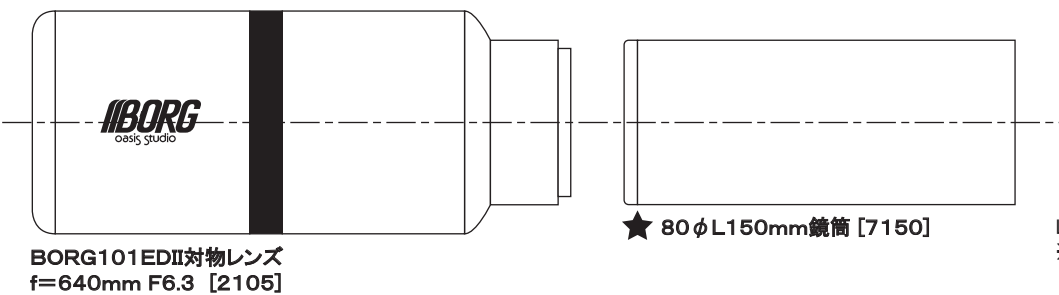
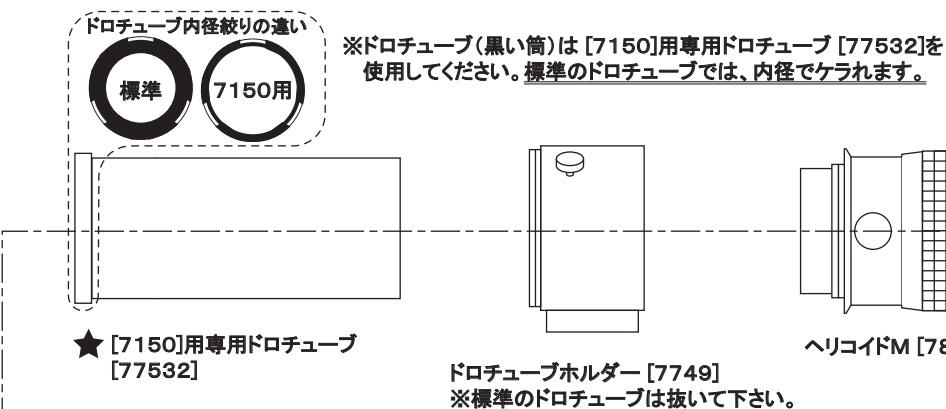


101EDII + マルチレデューサー0.7×DGT [7870] 組み合わせ例

〈使用するパーツ〉 ※ ■のパーツは、デジボーグ101EDII望遠レンズセット [6116]の標準付属品です。

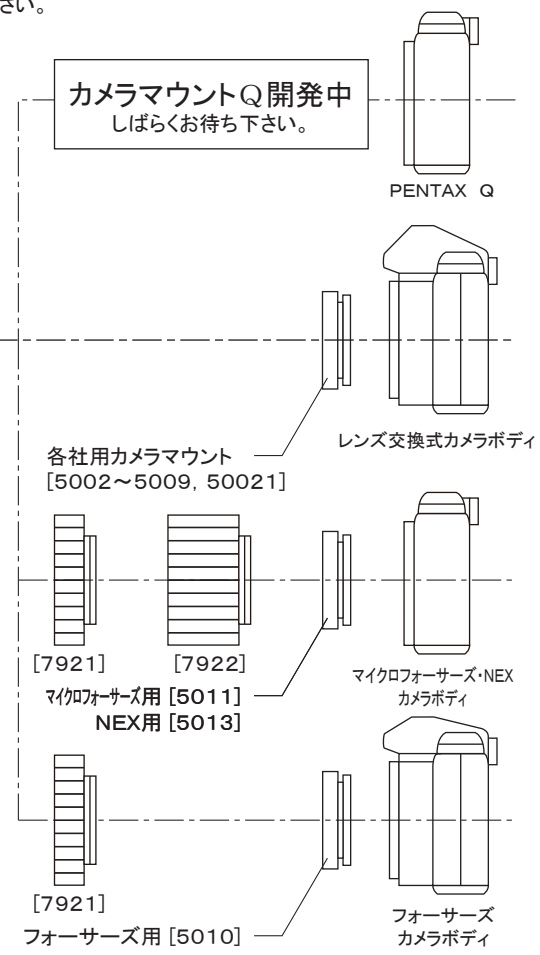
- [2105] BORG101EDII対物レンズ
- [7150] 80φL150mm鏡筒
- [77532] [7150]用専用ドロチューブ
- [7749] ドロチューブホルダー
- [7835] ヘリコイドM
- [7870] マルチレデューサー0.7×DGT
- [7923] M57→M49.8ADSS
- [50**] 各社用カメラマウント

※カメラの機種によっては[7921]と[7922]が必要になります。



※基本的には640の目盛りに合わせてご使用下さい。チューブを固定しているネジはコインで回すことができます。径の合わないマイナスドライバーなどで締めると、ネジを傷めるがあります。また、強く締めすぎると像が歪むことがありますのでご注意ください。

この組み合わせ合焦距離 無限遠～約4m ([7835]使用時)
無限遠～約6m ([9868]使用時)



LMF-1 [9868]
※前後の組み合わせはヘリコイドMと同じです。[7870]に回転装置が内蔵されているため、M57回転装置DXは不要です。

最終更新日: 2011/09/06